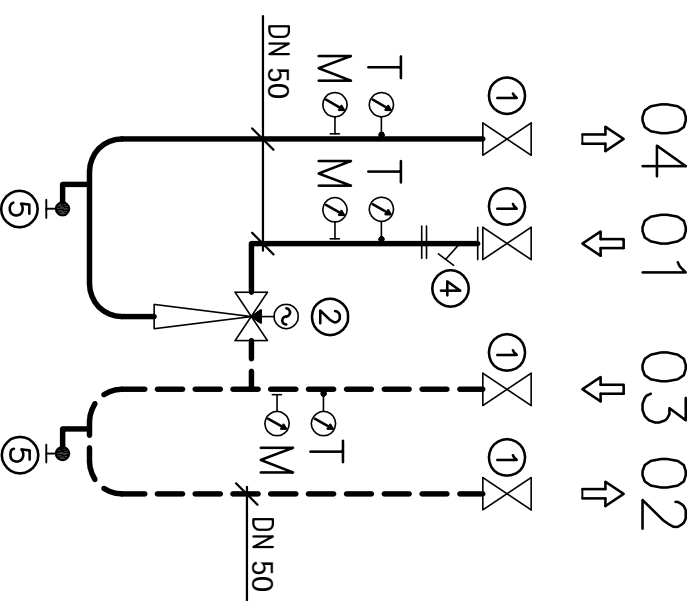


SCHEMA REGULAČNÍHO EJEKTOROVÉHO BLOKU

DIMENZE REGULAČNÍHO EJEKTOROVÉHO BLOKU

DN	POTRUBÍ (IZOLOVANÉ)	DN 50, 57x2,9
1	KULOVÝ KOHOUT	DN50
2	EJEKTOR BAE LZ 471	DN40, DÝŽA 16 mm
3	NEOBSAZENO	
4	FILTR	DN50
5	VYPOUŠTĚCÍ KULOVÝ KOHOUT	DN15

RB1



LEGENDA

- 01 PRIMÁR PŘÍVOD HV 110°C, PN16
- 02 PRIMÁR ZPÁTEČKA HV 70°C
- 03 SEKUNDÁR ZPÁTEČKA HV 70°C (panely)
- 04 SEKUNDÁR PŘÍVOD HV 105°C (panely)
- 1 KULOVÝ KOHOUT VEXVE TYP 100
- 2 EJEKTOR BAE LZ 471, PN16
- 3 NEOBSAZENO
- 4 FILTR PN16
- 5 VYPOUŠTĚCÍ KULOVÝ KOHOUT DN 15 VEXVE TYP101/G
- T TEPLOMĚŘ ROZSAH 0 – 150°C
- M MANOMETR ROZSAH 0 – 1,6 MPa

Min. diferenční tlak na primáru 35 kPa
 Min. diferenční tlak na sekundáru 13 kPa
 Přenášející výkon 166 kW

	Vypracoval	Ing. J. SEIDL	
	Kontroloval	Ing. J. SEIDL	
Investor	Datum	04/2004	
Zákazka	Měřítko	–	
Název výkresu	Zak. číslo	PROJEKT	Poř.č. snímku v projektu
VYTÁPĚNÍ HAL			5
EJEKTOROVÝ BLOK		P3 822 0030/04	