



KOTRBATÝ

VYTÁPĚNÍ*VZDUCHOTECHNIKA*REGULACE

DRŽITEL PRESTIŽNÍ EVROPSKÉ CENY ZA KVALITU



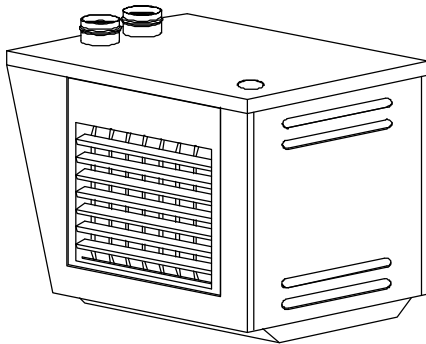
04 - 10 - 1

GNSE, GNCE

10 / 2003

ISO 9001

NÁSTĚNNÉ TEPLOVZDUŠNÉ PLYNOVÉ JEDNOTKY GNSE, GNSE-O, GNCE



JEDNOTKY JSOU URČENY PRO PŘÍMOTOPNÉ
PLYNOVÉ VYTÁPĚNÍ A VĚTRÁNÍ

TYPOVÉ ZNAČENÍ

- TYP GNSE** - Použitý **axiální** ventilátor pro teplovzdušné vytápění prostoru, nucený odvod spalin a přívod spalovacího vzduchu z venkovního prostředí - standardně dodávaná horizontální výustka
- TYP GNSE-O** - Použitý **axiální** ventilátor pro teplovzdušné vytápění prostoru, nucený odvod spalin, přívod spalovacího vzduchu z vnitřního prostředí - standardně dodávaná horizontální výustka
- TYP GNCE** - Použitý **radiální** ventilátor pro teplovzdušné vytápění, případně větrání prostoru, nucený odvod spalin a přívod spalovacího vzduchu z venkovního prostředí. Statický přetlak na straně vzduchu umožňuje připojení potrubí včetně příslušenství na sání i výtlačku. Viz prospekt kompaktních teplovzdušných jednotek.

Stroj, zkušební ústav vydal na tyto výrobky certifikát typu č. B-30-01078/00 a B-30-01079/00

PROJEKCE, KONZULTACE:



KOTRBATÝ VVR
Tiskařská 10, 108 28 Praha 10
TEL: +420 234 054 152-4,6-8
FAX: +420 234 054 155
email: kotrbaty.vvr@kotrbaty.cz

VÝROBA:



KOTRBATÝ V.M.Z.spol.sr.o.
Sdružená 1788, 39301 Pelhřimov
TEL: +420 565 332 804-6
FAX: +420 565 323 022
email: vyroba@kotrbaty.cz

ZASTOUPENÍ SLOVENSKO:



KOTRBATÝ spol.sr.o.
Kocelova 15, 821 08 Bratislava
TEL/FAX: +421 2 55 42 20 76
email: kotrbaty@kotrbaty.sk

<http://www.kotrbaty.cz>

TECHNICKÉ INFORMACE

TECHNICKÉ INFORMACE JEDNOTEK GNSE

TYP		18	21	24	28	33	37	44	49	55	59	66	74	88	98	104
Tepelný výkon	kW	20,4	21,8	25,1	27,2	30,2	32,7	40,2	43,6	50,2	54,5	60,3	65,3	80,4	87,1	95,8
Spotřeba plynu-zemní	m ³ /h	2,4	2,6	2,9	3,1	3,5	3,8	4,7	5,1	5,8	6,3	7,0	7,6	9,3	10,1	11,1
Spotřeba plynu-propan	kg/h	1,76	-	2,17	-	2,60	-	3,47	-	4,33	-	5,21	-	6,94	-	-
Tlak plynu-zemní	kPa	2 - 4	2 - 4	2 - 4	2 - 4	2 - 4	2 - 4	2 - 4	2 - 4	2 - 4	2 - 4	2 - 4	2 - 4	2 - 4	2 - 4	2 - 4
Tlak plynu-propan	kPa	2 - 4	-	2 - 4	-	2 - 4	-	2 - 4	-	2 - 4	-	2 - 4	-	2 - 4	-	-
Průtok vzduchu	m ³ /h	2190	2190	2730	2730	3320	3320	4425	4425	5525	5525	6635	6635	8845	8845	8845
Delta T vzduchu	K	29	31	29	31	29	31	29	31	29	31	29	31	29	31	34
Hmotnost	kg	100	100	106	106	113	113	131	131	147	147	170	170	205	205	205
Dosah proudu vzd.	m	13	13	15	15	18	18	24	24	26	26	28	28	30	30	28
Elektrický příkon	W	620	620	620	620	620	620	620	620	620	620	980	980	980	980	980

TECHNICKÉ INFORMACE JEDNOTEK GNSE - O

TYP		18	21	24	28	33	37	44	49	55	59	66	74	88	98	104
Tepelný výkon	kW	20,4	21,8	25,1	27,2	30,2	32,7	40,2	43,6	50,2	54,5	60,3	65,3	80,4	87,1	95,8
Spotřeba plynu-zemní	m ³ /h	2,4	2,6	2,9	3,1	3,5	3,8	4,7	5,1	5,8	6,3	7,0	7,6	9,3	10,1	11,1
Spotřeba plynu-propan	kg/h	1,76	-	2,17	-	2,60	-	3,47	-	4,33	-	5,21	-	6,94	-	-
Tlak plynu-zemní	kPa	2 - 4	2 - 4	2 - 4	2 - 4	2 - 4	2 - 4	2 - 4	2 - 4	2 - 4	2 - 4	2 - 4	2 - 4	2 - 4	2 - 4	2 - 4
Tlak plynu-propan	kPa	2 - 4	-	2 - 4	-	2 - 4	-	2 - 4	-	2 - 4	-	2 - 4	-	2 - 4	-	-
Průtok vzduchu	m ³ /h	2190	2190	2730	2730	3320	3320	4425	4425	5525	5525	6635	6635	8845	8845	8845
Delta T vzduchu	K	29	31	29	31	29	31	29	31	29	31	29	31	29	31	34
Hmotnost	kg	86	86	91	91	98	98	115	115	130	130	146	146	179	179	-
Dosah proudu vzd.	m	13	13	15	15	18	18	24	24	26	26	28	28	30	30	28
Elektrický příkon	W	250	250	250	250	250	250	250	250	250	250	500	500	500	500	500

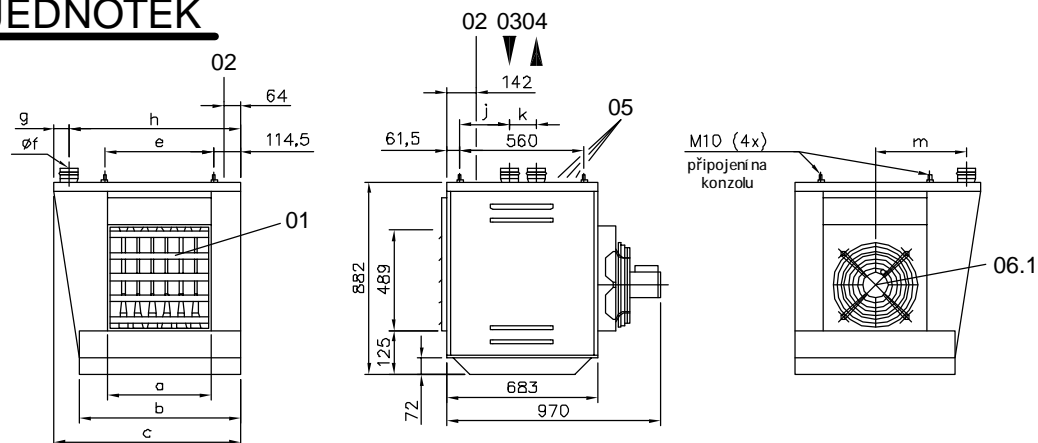
TECHNICKÉ INFORMACE JEDNOTEK GNCE

TYP		18	21	24	28	33	37	44*	49*	55	59	66	74	88	98	104		
Tepelný výkon	kW	20,4	21,8	25,1	27,2	30,2	32,7	40,2	43,6	50,2	54,5	60,3	65,3	80,4	87,1	95,8		
Spotřeba plynu-zemní	m ³ /h	2,4	2,6	2,9	3,1	3,5	3,8	4,7	5,1	5,8	6,3	7,0	7,6	9,3	10,1	11,1		
Spotřeba plynu-propan	kg/h	1,76	-	2,17	-	2,60	-	3,47	-	4,33	-	5,21	-	6,94	-	-		
Tlak plynu-zemní	kPa	2 - 4	2 - 4	2 - 4	2 - 4	2 - 4	2 - 4	2 - 4	2 - 4	2 - 4	2 - 4	2 - 4	2 - 4	2 - 4	2 - 4	2 - 4		
Tlak plynu-propan	kPa	2 - 4	-	2 - 4	-	2 - 4	-	2 - 4	-	2 - 4	-	2 - 4	-	2 - 4	-	-		
Průtok vzduchu	m ³ /h	2190	2410	2730	3005	3320	3650	4425	4865	5525	6080	6635	7295	8845	9730	10250		
Delta T vzduchu	K	29	28	29	28	29	28	29	28	29	28	29	28	29	28	28		
Hmotnost	kg	110	110	125	125	135	135	160	160	180	180	190	190	245	245	245		
STATICKÝ PŘETLAK		VÝKON MOTORU [kW]																
Zemní plyn	0 - 100 Pa	0,37	0,37	0,55	0,55	0,55	0,55	0,74	0,75	0,74	0,75	1,1	1,1	1,1	1,1	1,5	1,5	1,5
	100 - 200 Pa	0,37	0,37	0,55	0,55	0,55	0,55	0,74	0,75	1,1	1,5	1,5	1,5	1,5	1,5	1,5	1,5	1,5
	200 - 300 Pa	0,37	0,37	0,55	0,55	0,55	0,55	1,1	1,1	1,5	1,5	2,2	2,2	2,2	2,2	2,2	2,2	
Propan Butan	0 - 100 Pa	0,37	-	0,55	-	0,55	-	0,74	0,75	-	1,1	-	1,1	-	1,5	-	-	
	100 - 200 Pa	0,37	-	0,55	-	0,55	-	0,74	0,75	-	1,5	-	1,5	-	1,5	-	-	
	200 - 300 Pa	0,37	-	0,55	-	0,55	-	1,1	-	1,5	-	2,2	-	2,2	-	-		

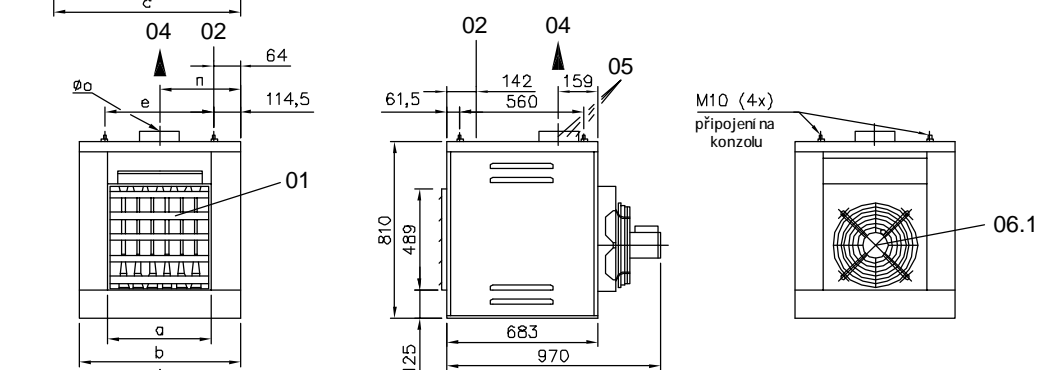
* Pro tyto velikosti jednotek je možné volit jednofázový nebo třífázový motor
Pro velikosti jednotek 55 a větší jde standardně o motor třífázový

ROZMĚRY JEDNOTEK

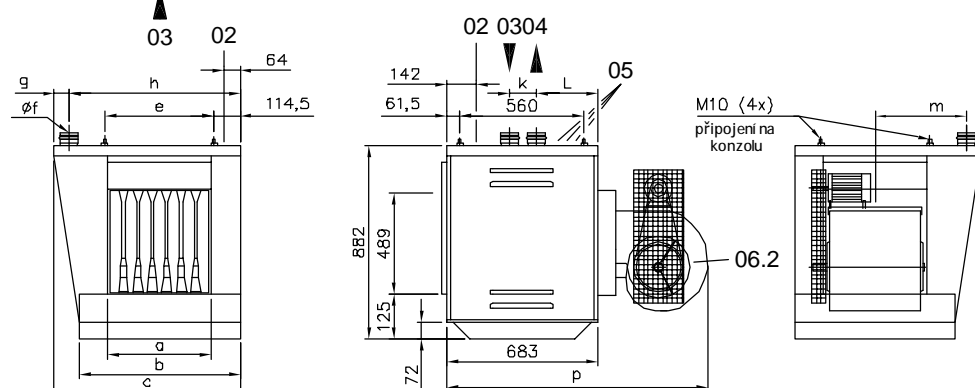
GNSE



GNSE - O



GNCE



01 horizontální výstupní mřížka

03 přívod spalovacího vzduchu

05 napojení na elektro

02 napojení plynu

04 odtah spalin

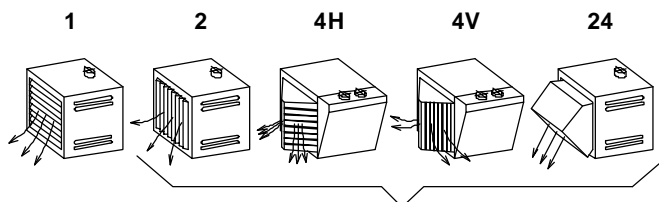
06.1 axiální ventilátor

06.2 radiální ventilátor

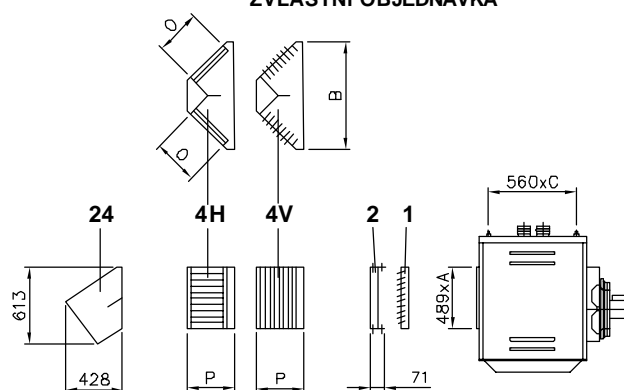
Typ	a	b	c	e	f	g	h	j	k	l	m	n	o	p
18	340	594	714	365	80	72	642	276	120	287	345	297	150	1120
21	340	594	714	365	80	72	642	276	120	287	345	297	150	1120
24	405	659	779	430	80	72	707	276	120	287	377,5	329,5	150	1180
28	405	659	779	430	80	72	707	276	120	287	377,5	329,5	150	1180
33	470	724	844	495	80	72	772	276	120	287	410	362	200	1180
37	470	724	844	495	80	72	772	276	120	287	410	362	200	1180
44	600	854	974	625	80	72	902	276	120	287	475	427	200	1265
49	600	854	974	625	80	72	902	276	120	287	475	427	200	1265
55	730	984	1104	755	100	72	1032	256	140	287	540	492	250	1180
59	730	984	1104	755	100	72	1032	256	140	287	540	492	250	1180
66	860	1114	1289	885	100	92	1197	231	140	312	640	557	250	1180
74	860	1114	1289	885	100	92	1197	231	140	312	640	557	250	1180
88	1120	1374	1549	1145	100	92	1457	231	140	312	770	687	300	1265
98	1120	1374	1549	1145	100	92	1457	231	140	312	770	687	300	1265
104	1120	1374	1549	1145	100	92	1457	231	140	312	770	-	-	1265

TYPY A ROZMĚRY VÝUSTEK

- 1 - Výustka s vodorovnými lamelami (standardní vybavení jednotek GNSE a GNSE-O)
 2 - Výustka se svislými lamelami
 4H - Dvoucestná výustka s vodorovnými lamelami
 4V - Dvoucestná výustka se svislými lamelami
 24 - 45° spádová výustka



ZVLÁŠTNÍ OBJEDNÁVKA



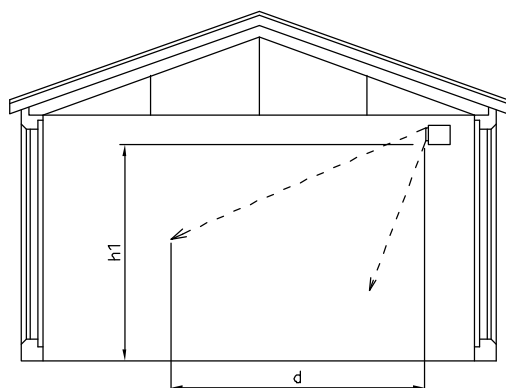
TYP	18/21	24/28	33/37	44/49	55/59	66/74	88/104
A	340	405	470	600	730	860	1120
B	590	655	720	850	930	1110	1370
C	365	430	495	625	775	885	1145
O	199	199	199	290	290	475	659
P	256	256	256	321	321	451	581

Hmotnosti výustek v kg

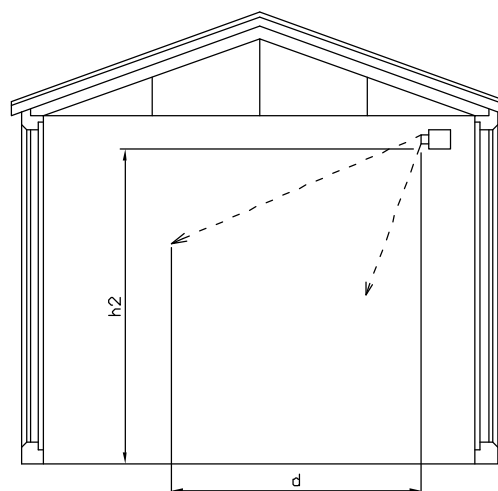
TYP	18/21	24/28	33/37	44/49	55/59	66/74	88/104
2	1,9	2,3	2,7	3,4	4,2	4,8	5,4
4H/4V	9	9	10	12	15	18	24
24	9	9	10	12	13	15	18

DOSAHI PROUDU "d" - KONCOVÁ RYCHLOST ~ 0,25 m/s

S POUŽITÍM VÝUSTEK "1, 2, 4H, 4V"



S POUŽITÍM VÝUSTKY "24"



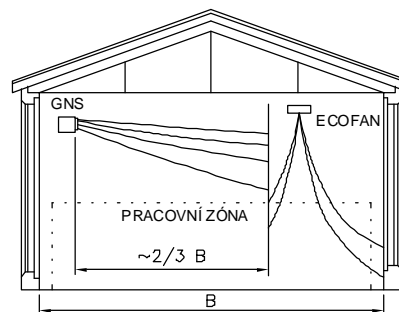
TYP		18	21	24	28	33	37	44	49	55	59	66	74	88	98	104
Tepelný výkon	kW	20,4	21,8	25,1	27,2	30,2	32,7	40,2	43,6	50,2	54,5	60,3	65,3	80,4	87,1	95,8
Průtok vzduchu	m ³ /h	2190	2190	2730	2730	3320	3320	4425	4425	5525	5525	6635	6635	8845	8845	8845
h1 max.	m	2,5	2,5	2,8	2,8	3,0	3,0	3,2	3,2	3,4	3,4	3,6	3,6	4,0	4,0	4,0
h2 max	m	3,5	3,5	4,0	4,0	4,5	4,5	4,8	4,8	4,9	4,9	5,0	5,0	5,5	5,5	5,5
d	m	10	10	12	12	14	14	22	22	23	23	24	24	27	27	27

h-výška zavěšení (spodní hrana jednotky)

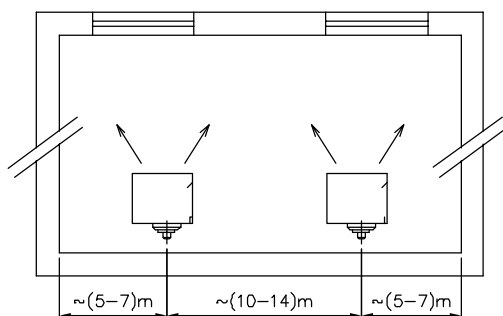
DOPORUČENÁ CÍRKULACE VZDUCHU V ZÁVISLOSTI NA OBJEMU VYTÁPĚNÉHO PROSTORU

OBJEM (m ³ hod)	CÍRKULACE VZDUCHU (x/hod) Σ(PLYN.JEDNOTKY + ECO FAN)
1000	5,0
2000	4,5
3000	4,0
4000	3,5
6000	3,0
8000	2,5
10000	2,0
>10000	1,5

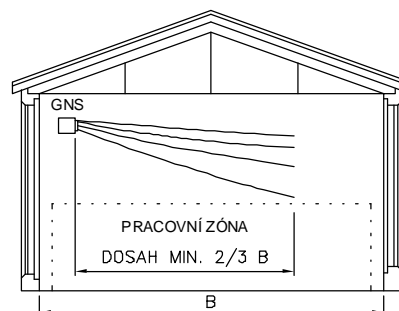
INSTALACE PLYN. JEDNOTEK A VENTILÁTORU ECO FAN



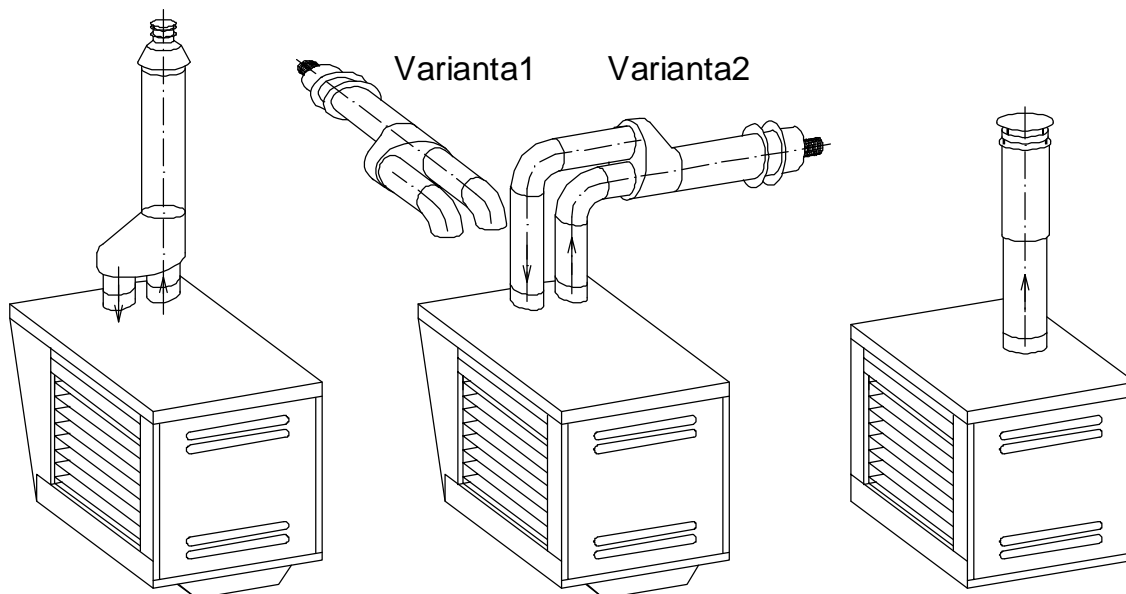
DOPORUČENÉ ROZTEČE



MINIMÁLNÍ DOPORUČENÝ DOSAH PROUDU VZDUCHU



ODVOD SPALIN A PŘÍVOD SPALOVACÍHO VZDUCHU



GNSE, GNCE

GNSE-O

pozn.: napojení odvodu spalin a přívodu spalovacího vzduchu u jednotek GNCE je totožné s jednotkami GNSE

- Největší délka potrubí pro přívod spalovacího vzduchu a odvod spalin je 6 m a 2 oblouky 90°. Každý další oblouk 90° zkracuje tuto délku o 1 m. Výrobce doporučuje, dle možnosti, nevyužívat kolena 90°, ale 45°.
- Potrubí musí mít po celé délce stejný průměr.
- Potrubí nesmí ve vodorovné části výrazně klesat
Prodlužovací potrubí se dodává v sadách sestávajících vždy ze dvou trubek o délce 1 m (pro přívod vzduchu a odvod spalin), stejně jako sady oblouků 90° nebo 45°.
- Prvky nad střechou musí být uzemněny dle ČSN.

TYPOVÉ PRVKY PRO ODVOD SPALIN A PŘÍVOD SPALOVACÍHO VZDUCHU - TYP T

Upozornění: typové prvky C32 a C12 lze použít pouze v souladu s předpisy pro odvod spalin.

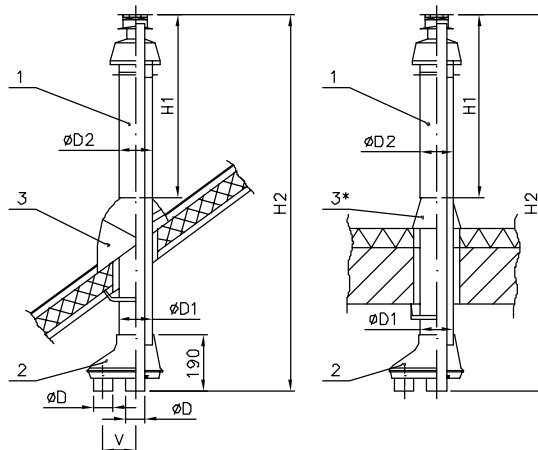
PŘÍSLUŠENSTVÍ K JEDNOTKÁM (ZVLÁŠTNÍ OBJEDNÁVKA)

a) Odkouření systém C32/ $\varnothing D$ - svisle nad střechu

sestává z:

- 1) Odvod spalin / přívod spal. vzduchu v soustředném vedení (provedení s dešť. krytem)
- 2) T kus.
- 3) Střešní nástavek pro šikmou střechu (úhel střechy).
- 3*) Střešní nástavek pro plochou střechu

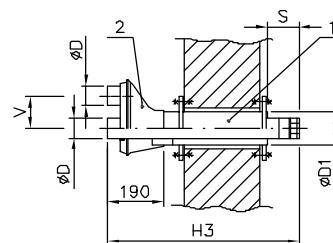
Poznámka: poz. 3) nebo 3*) se objednávají zvlášť



b) Odkouření systém C12/ $\varnothing D$ - vodorovně do fasády nad střechu

sestává z:

- 1) Odvod spalin / přívod spal. vzduchu v soustředném vedení (provedení s průchodkou střechou).
- 2) T kus



c) Sada prodluž. trubek délka 1000/ $\varnothing D$ - (odvod + přívod)

d) Sada oblouků 90°/ $\varnothing D$ - (odvod + přívod)

e) Sada oblouků 45°/ $\varnothing D$ - (odvod + přívod)

	TYP	$\varnothing D$	V	$\varnothing D1$	$\varnothing D2$	H1	H2	H3	S
C 32	18 / 21	80	120	126	140	660	1290	1065	80
	24 / 28	80	120	126	140	660	1290	1065	80
	33 / 37	80	120	126	140	660	1290	1065	80
	44 / 49	80	120	126	140	660	1290	1065	80
	55 / 59	100	140	150	163	690	1400	900	85
C 12	66 / 74	100	140	150	163	690	1400	900	85
	88 / 98	100	140	150	163	690	1400	900	85

ODVOD SPALIN - TYP O

Vyústění kouřovodu pro odvod spalin se provádí tak, aby byl zaručen bezpečný rozptyl z hlediska přípustných imisních koncentrací (podle předpisů na ochranu ovzduší a hygienických norem). Prvky nad střechou musí být uzemněny dle ČSN 2000 - 5 - 542.

Jednotky jsou zařazeny dle pravidel G 80001 - COPZ do skupiny spotřebičů provedení B. Přerušovač tahu je vestavěn v jednotce. Kouřovod s funkcí komínu se napojuje shora na hrdlo jednotky, vyvede se svisle nad střechu a opatří Meidingerovou hlavicí. Kouřovod musí být izolovaný (tl. izolace min. 5cm). Délka kouřovodu je, dle platných norem ČR, max. 4m. Vzhledem k tomu, že výrobce dovoluje délku až 8m, je možno žádat o výjimku. Svislý kouřovod musí odpovídat ČSN 737201 zm. 1/1994 čl. 68, 70-73 a v části nad střechou čl. 84 a 85.

