



KOTRBATÝ

VYTÁPĚNÍ*VZDUCHOTECHNIKA*REGULACE

DRŽITEL PRESTIŽNÍ EVROPSKÉ CENY ZA KVALITU



EUROPE
AWARD
FOR
QUALITY

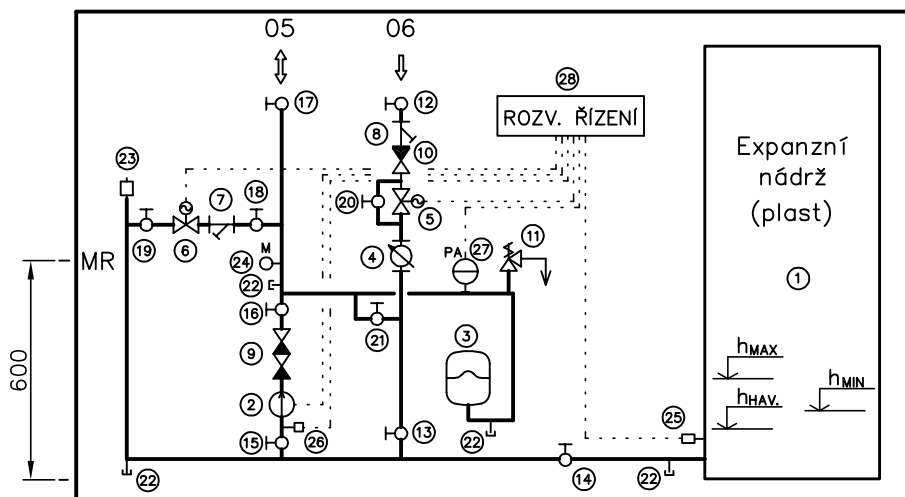
05-70-1

EDO

2.2003

ISO 9001

EXPANZNÍ ZAŘÍZENÍ S DOPLŇOVÁNÍM



05 - PŘIPOJENÍ SOUSTAVY DN 40
 06 - DOPLŇOVÁNÍ DN 15

TLAKOVÁ ÚROVEŇ V MR 100 - 450 kPa A 450 - 900 kPa
 PŘIPOJENÍ ELEKTRO 3 PEN AC 50 Hz/400 V, 10 A

OZNAČENÍ	NÁDRŽE TYP-OBJEM(l)	UŽITNÝ OBJEM (litry)	MAXIMÁLNÍ OBJEM OTOPNÉ SOUSTAVY (m ³)			ORIENT. VÝKON OTOP. SOUSTAVY (kW)
			90/70°C	110/70°C	130/70°C	90/70°C
EDO 230	CV 300	230	6	5	4	390
EDO 400	CV 500	400	10	9	7	680
EDO 401	CP 500					
EDO 600	CV 750	600	16	13	11	1020
EDO 650	CP 800	650	17	14	12	1100
EDO 850	CV 1000	850	22	18	15	1440
EDO 851	CP 1000					
EDO 1350	CV 1500	1350	35	29	24	2300
EDO 1850	CV 2000	1850	48	40	33	3200
EDO 1851	CP 2000					
EDO 2550	3xCP 1000	2550	66	56	45	4330
EDO 2700	2xCV 1500	2700	70	59	48	4700
EDO 3700	2xCV 2000	3700	95	80	66	6300
EDO 3701	2xCP 2000					
EDO	DLE POŽADAVKŮ ZÁKAZNÍKA					

PROJEKCE, KONZULTACE:



KOTRBATÝ VVR

Tiskařská 10, 108 28 Praha 10
TEL/FAX: +420 2 72 701 901

email: kotrbaty.vvr@kotrbaty.cz

VÝROBA:



KOTRBATÝ VMZ spol. sr. o.

Sdružená 1788, 39301 Pelhřimov
TEL: +420 565 332 804-6
FAX: +420 565 323 022

email: kotrbaty@pe.bohem-net.cz

ZASTOUPENÍ SLOVENSKO:



KOTRBATÝ spol. sr. o.

Kocelova 15, 821 08 Bratislava
TEL/FAX: +421 2 55 42 20 76

email: kotrbaty@kotrbaty.sk

<http://www.kotrbaty.cz>

URČENÍ OBJEMU NÁDRŽÍ

Expanzní objem se určuje ze zvětšení objemu vody v otopné soustavě při jeho ohřátí z 10°C na střední teplotu vody t_m - čili o teplotní rozdíl Δt_m .

Objem nádrží se určí ze vztahu: $V_e = 1,3 \cdot V_o \cdot n$

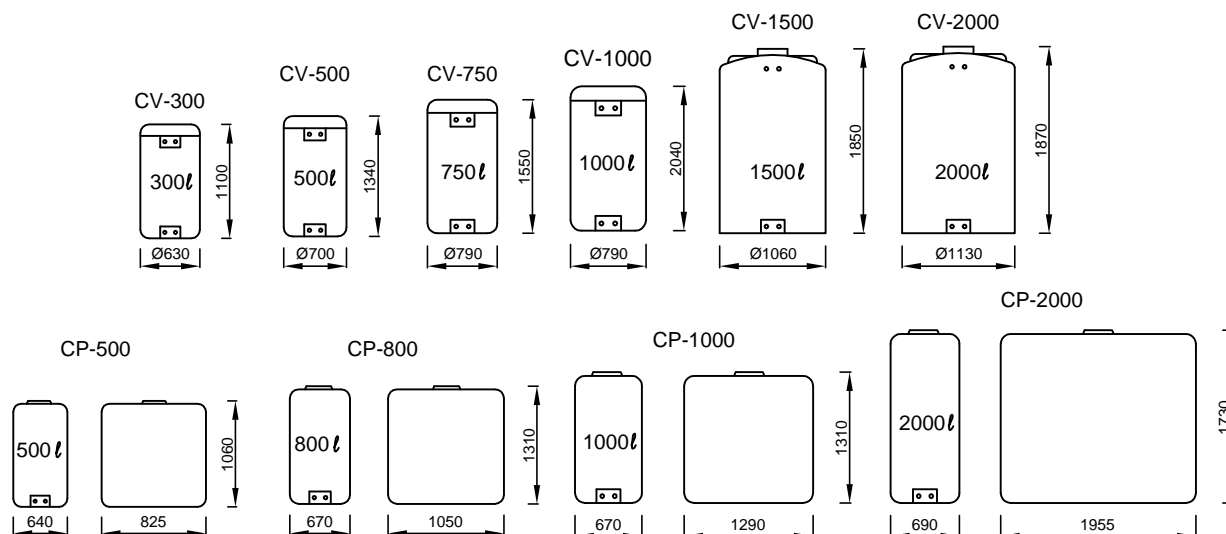
V_e expanzní objem (m^3)
 V_o objem vody v otopné soustavě (m^3)
 n součinitel zvětšení objemu vody (-)

Závislost součinitele zvětšení objemu vody na teplotním rozdílu Δt_m (K):

Δt_m (K)	45	60	70	80	85	90	100	120	140
n	0,0141	0,0224	0,0300	0,0355	0,0392	0,0431	0,0511	0,0693	0,0902

NÁDRŽE Z VYSOKOTLAKÉHO LINEÁRNÍHO POLYETYLENU

Základ pod nádrže je o 100mm vyšší než základ pod EDO



POPIS FUNKCE EXPANZNÍHO ZAŘÍZENÍ

Expanzní zařízení je univerzální zařízení s doplňováním, jak pro teplovodní, tak i pro horkovodní soustavy. Pracuje s otevřenou expanzní nádobou, expanzním čerpadlem a expanzním ventilem. Sestává z řídicího bloku a z jedné nebo více expanzních (zásobních) nádrží z plastu. Zařízení pracuje zcela automaticky a udržuje zvolený přetlak v otopné soustavě v úrovni manometrické roviny MR. Napojuje se na otopnou soustavu v expanzním bodě EB - propojení s **05** na expanzním zařízení.

U teplovodních soustav (do 90°C) doporučujeme volit expanzní bod EB do přívodního potrubí. V soustavách nad 90°C do zpětného potrubí. Tím se dosáhne vyšší teplota vody v nádrži - termické odplynění.

Expanzní zařízení tvoří jedno nebo dvě čerpadla **2** spínaná dle dolní a horní hranice přetlaku v soustavě čidlem tlaku **27**. Expanzní ventil **6** otevírá při dosažení horní hranice přetlaku pro exp. ventil a zavírá na dolní hranici. Pojištění expanzního zařízení zajišťuje pojistný ventil **11** - otevírá nad horní hranicí přetlaku expanzního ventilu. Expanzní nádoba s membránou **3** vyrovnává rázy při náběhu a odstavení čerpadla. Automatické doplňování vody zajišťuje elektromagnetický ventil **5** v závislosti na min. a max. výšce hladiny vody v nádrži. Výška hladiny je snímána tlakovým čidlem **25**. Množství doplňované vody je měřeno vodoměrem **4**.

Při doplňování vody delším než 5 až 20 min (lze nastavit) je zařízení odstaveno z důvodu možného úniku vody z topné soustavy - nutný ruční zásah. Při poklesu vody v nádrži na havarijní úroveň je zařízení rovněž odstaveno a je nutný ruční zásah - odstranění závady. Pro případ poruchy čidla **25** je instalováno čidlo **26**, které rovněž odstaví zařízení při ztrátě vody na sání čerpadla. Vypouštění vody se provádí kohouty **22** a odvzdušnění **23**. Pro vizuální kontrolu tlaku je instalován manometr **24**. Funkce zařízení je řízena regulátorem umístěným na čelní stěně řízení. Regulátor má displej zobrazující hodnoty měřených a nastavených veličin. Popis a funkce regulátoru je obsažena v technické dokumentaci dodávané s výrobkem.

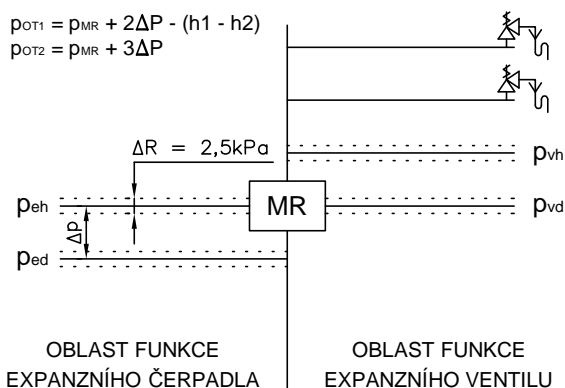
UVEDENÍ DO PROVOZU

1. Napuštění otopné soustavy ručně ochozem **20** a otevřeným ventilem **21**. Soustavu v nejvyšších místech odvzdušňovat. Pak **21** zavřít. Při malém tlaku vody naplnit nádrž **1** a doplňovat čerpadlem **2**.
2. Naplnit nádrž **1** těsně nad h_{min} . Kohout **12**, **20**, **13** a **14** otevřen. Kohout **15** a **21** zavřeny.
3. Otevřeny kohouty **12**, **13**, **14**, **15**, **16**, **17**, **18**, a **19**. Zavřeny kohouty **20** a **21**.
4. Zařízení uvést do provozu ovládacím spínačem na regulátoru.
5. Při ztrátě napětí nebo poruše čerpadla je možné tam, kde je tlak ve vodovodní síti vyšší než požadovaný udržovat přetlak ručně ochozem **20**. Pak je nutno kohout **13** a **18** uzavřít a **21** otevřít. V tomto případě lze volit EDO s jedním čerpadlem bez rezervy.
6. Uvedení do provozu a zaškolení obsluhy výrobcem je podmínkou záruky na zařízení. Uvedení do provozu není v základní ceně dodávky.

URČENÍ TLAKOVÝCH ÚROVNÍ

$$p_{OT1} = p_{MR} + 2\Delta P - (h_1 - h_2)$$

$$p_{OT2} = p_{MR} + 3\Delta P$$



VYSVĚTLIVKY:

MR	manometrická rovina $MR = p_{eh} = p_{vd}$
p_{OT1} (kPa)	otevírací přetlak zdroje tepla
p_{OT2} (kPa)	otevírací přetlak expanzního zařízení
p_{vh} (kPa)	horní hranice přetlaku v soustavě - expanzní ventil otevírá
p_{vd} (kPa)	dolní hranice přetlaku v soustavě při odpouštění - expanzní ventil zavírá
p_{eh} (kPa)	horní hranice přetlaku v soustavě - čerpadlo odstavuje
p_{ed} (kPa)	dolní hranice přetlaku v soustavě - čerpadlo se uvádí do provozu
ΔR (kPa)	odchylka regulátoru $\Delta R = \pm 2,5 \text{ kPa}$
Δp (kPa)	funkční rozmezí regulátoru $\Delta p = 30 \text{ kPa}$

PŘÍKLAD VÝPOČTU

ZADÁNÍ:

Požadovaný přetlak $MR = NB = EB = 600 \text{ kPa}$; $h_1 = 3000 \text{ mm} = 30 \text{ kPa}$, $h_2 = 1000 \text{ mm} = 10 \text{ kPa}$

VÝPOČET:

$\Delta p = 30 \text{ kPa}$ (rozsah regulace - zvoleno)

$p_{vd} = p_{eh} = 600 \text{ kPa}$

$p_{vh} = p_{vd} + \Delta p = 600 + 30 = 630 \text{ kPa}$

$p_{ed} = p_{eh} - \Delta p = 600 - 30 = 570 \text{ kPa}$

$p_{OT1} = p_{MR} + 2\Delta p - (h_1 - h_2) = 600 + 60 - (30 - 10) = 640 \text{ kPa}$

$p_{OT2} = p_{MR} + 3\Delta p = 600 + 90 = 690 \text{ kPa}$

PŘÍKLAD ZAPOJENÍ

