



# KOTRBATÝ

VYTÁPĚNÍ\*VZDUCHOTECHNIKA\*REGULACE

DRŽITEL PRESTIŽNÍ EVROPSKÉ CENY ZA KVALITU



EUROPE  
AWARD  
FOR  
QUALITY

03-10-1

TYP KM

01.2009

ISO 9001

## VYTÁPĚNÍ TMAVÝMI INFRAČERVENÝMI PLYNOVÝMI ZÁŘIČI - NAVRHOVÁNÍ

### 1. Stanovení tepelného výkonu

Vytápění tmavými infračervenými plynovými zářiči se navrhuje na základě výpočtu tepelných ztrát s přihlédnutím ke způsobu dodávky tepla do vytápěného prostoru.

Základní tepelná ztráta  $\dot{Q}_z$  se určí dle ČSN 06 0210. Při výpočtu se musí respektovat následující úpravy:

#### 1.1 Teplotní gradient

Teplota vzduchu po výšce objektu stoupá - cca 0,5 K/m výšky. Proto při výpočtu tepelné ztráty obvodové stěny i střešního pláště se výpočtová vnitřní teplota vzduchu ( $t_i$ ) o tuto hodnotu zvyšuje.

#### 1.2 Korekční součinitel $f_1$

Při vyšších výškách zavěšení zářičů se zvyšuje tepelný výkon následovně (tab.č.1):

$$\dot{Q}_1 = \dot{Q}_z \cdot f_1 \quad [\text{kW}] \quad (1)$$

$\dot{Q}_1$  [kW] tepelný výkon zářičů

$\dot{Q}_z$  [kW] základní tepelná ztráta

$f_1$  [-] korekční součinitel - zvýšení výkonu

H(m)	$f_1$
6	1,00
8	1,08
10	1,12
12	1,18
15	1,30

Tab.č.1 - koeficienty  $f_1$

Důvodem zvýšení výkonu je vliv nečistot v ovzduší vytápěného prostoru a tím i pokles sálavého výkonu dopadajícího na podlahu.

Poznámka : od výšky 10m a výše se doporučují spíše zářiče světlé.

#### 1.3 Zátopová přírážka

Přesto že tmavé infračervené plynové zářiče dosahují během krátké doby (15 - 20 min) plného výkonu, je vhodné, aby byl pro zátop po delších provozních přestávkách a nižší zvolené útlumové teplotě (cca o 10K) k dispozici větší okamžitý výkon zářičů.

Doporučuje se volit následující přírážky:  $f_2 = 1,2$  jednosměnný provoz  
 $f_2 = 1,1$  dvousměnný provoz

potom:

$$\dot{Q}_2 = \dot{Q}_z \cdot f_1 \cdot f_2 \quad [\text{kW}] \quad (2)$$

#### 1.4 Teplo potřebné pro ohřev vzduchu infiltrací

$$\dot{Q}_{\text{inf}} = V_i \cdot c_p (t_i - t_{\text{ev}}) \cdot 10^{-3} [\text{kW}] \quad (3)$$

PROJEKCE, KONZULTACE:



KOTRBATÝ D.I.Z. s.r.o.

Služeb 5/256,108 00 Praha 10

TEL: +420 245 005 921

FAX: +420 245 005 930

email: kotrbaty.vvr@kotrbaty.cz

VÝROBA:



KOTRBATÝ V.M.Z. s.r.o.

Sdružená 1788, 39301 Pelhřimov

TEL: +420 564 571 520

FAX: +420 564 571 530

email: vyroba@kotrbaty.cz

ZASTOUPENÍ SLOVENSKO:



KOTRBATÝ s.r.o.

Orgovánová 3288/6, 960 01 Zvolen

TEL: +421 903 510 231

email: kotrbaty@kotrbaty.sk

<http://www.kotrbaty.cz>

kde: $Q_{inf}$ [W]	teplo potřebné pro ohřev vzduchu infiltrací
$V_i$ [m <sup>3</sup> /h]	množství vzduchu vnikajícího do vytápěného prostoru infiltrací - viz ČSN 06 0210
$c_p$ [Wh/m <sup>3</sup> K]	měrná tepelná kapacita větracího vzduchu $c_p = 0,337$ [Wh/m <sup>3</sup> K]
$t_i$ [°C]	teplota vzduchu ve vytápěném prostoru
$t_{ev}$ [°C]	venkovní výpočtová teplota $t_{ev} = t_e - 8K$

1.5 Tepelná ztráta  $Q_{celk}$  pro určení počtu zářičů

$$Q_{celk} = Q_2 + Q_{inf} \quad [kW] \quad (4)$$

Ohřev vzduchu při větrání velkoplošnými výustkami.

Při použití kombinace vytápění infrazářími a větrání velkoplošnými vyústkami, se musí ještě připočítat teplo potřebné pro dohřev vypouštěného vzduchu ( $t_v$ ) z vyústek na teplotu vzduchu ( $t_i$ ) ve vytápěném prostoru. Rozdíl teplot se pohybuje v rozmezí  $\Delta t = t_i - t_v = 1 \div 3 K$ .

S ohledem na "pulsní provoz" zářičů (přerušovaná dodávka tepla a delší start) se doporučuje volit  $\Delta t = 3 K$ .

$$\text{Dohřev: } Q_{vetr} = M \cdot c_p (t_i - t_v) \cdot 10^3 \quad [kW] \quad (5)$$

kde:  $M$  [m<sup>3</sup>/h] množství přiváděného vzduchu

$$\text{potom: } Q_{celk} = Q_2 + Q_{inf} + Q_{vetr} \quad [kW] \quad (6)$$

1.6 Stanovení instalovaného výkonu zářiče

Instalovaný výkon se určí podle následujícího vztahu:

Pro neizolované zářiče

$$Q_i = \frac{Q_{celk} \cdot 0,0122 \cdot \Delta t \cdot A}{0,014 \cdot \varepsilon \cdot \Delta t \cdot A + f_3 \cdot Q_{celk}} \quad [kW] \quad (7)$$

Pro izolované zářiče

$$Q_i = \frac{Q_{celk} \cdot 0,0120 \cdot \Delta t \cdot A}{0,014 \cdot \varepsilon \cdot \Delta t \cdot A + f_3 \cdot Q_{celk}} \quad [kW] \quad (8)$$

kde: $\Delta t$ [K]	rozdíl teplot ( $t_i - t_e$ )
$t_i$ [°C]	vnitřní teplota vzduchu
$t_e$ [°C]	venkovní výpočtová teplota vzduchu (ČSN 06 0210)
$A$ [m <sup>2</sup> ]	podlahová plocha objektu vytápěného zářiči
$\varepsilon$ [-]	využití spalin pro vytápění objektu $\varepsilon = 0,95$ nepřímý odvod spalin od zářiče $\varepsilon = 0,80$ přímý odvod spalin od zářiče mimo vytápěný prostor

$$f_3 = \eta_s \cdot \phi \cdot A_s \cdot K \quad [-] \quad (9)$$

kde: $f_3$ [-]	činitel závislý na typu zářiče a jeho osazení v prostoru zářiče KM: $f_3 = 0,229$ vodorovná plocha $f_3 = 0,371$ šikmá plocha
$\eta_s$ [-]	sálavá účinnost zářiče KM $\eta_s = 0,72$ vodorovné, izol. $\eta_s = 0,63$ vodorovné, neizol. $\eta_s = 0,67$ šikmé, izol. $\eta_s = 0,58$ šikmé, neizol.
$\phi$ [-]	střední sálavý účinek závislý na poloze zářiče $\phi = 0,40$ vodorovná plocha $\phi = 0,70$ šikmá plocha
$A_s$ [-]	součinitel absorpce okolních ploch, na které dopadá záření $A_s = 0,85$ (průměrná střední absorpce)
$K$ [-]	konstanta empiricky zjištěná (závisí na typu a tvaru zářiče) $K = 0,89$

## 1.7 Kontrola intenzity osálení - hygienické hledisko

Z hygienického hlediska by neměla intenzita osálení temena hlavy překročit hodnotu ( $I_s \leq 200 \text{ W/m}^2$ ). Kontrolní výpočet se provádí orientačně pro podlahovou plochu A výpočtem:

$$I_s = \frac{Q_{is} \cdot f_4 \cdot 1000}{A} \quad [\text{W/m}^2] \quad (10)$$

kde:  $Q_{is}$  [kW] instalovaný výkon zářiče  
 $f_4 = \eta_s \cdot \phi \cdot A_s$  [-] činitel závislý na osazení zářiče v prostoru  
 zářiče KM:  $f_4 = 0,272$  vodorovná plocha  
 $f_4 = 0,356$  šikmá plocha

## 1.8 Stanovení teploty vzduchu

$$\Delta t_s = (t_g - t_i) = 0,0716 \cdot I_s \quad [\text{K}] \quad (11)$$

$$\text{kde: } t_i = t_g - 0,0716 \cdot I_s \quad [^\circ\text{C}] \quad (12)$$

1.9 Příklad výpočtu : hala 72 x 18 x 9,2 m,  $Q_{\text{celk}} = 220 \text{ kW}$ ,  $t_e = -12 \text{ }^\circ\text{C}$ ,  $t_g = 17 \text{ }^\circ\text{C}$ ,  $\varepsilon = 0,8$  (vodorovná poloha zářiče),  $A = 1296 \text{ m}^2$ , zářiče neizolované - výška zavěšení  $h = 6 \text{ m}$ , (obr.č.1)

$$Q_{\text{inst}} = \frac{Q_{\text{celk}} \cdot 0,0122 \cdot (t_i - t_e) \cdot A}{0,014 \cdot \varepsilon \cdot (t_i - t_e) \cdot A + f_3 \cdot Q_{\text{celk}}} = \frac{220 \cdot 0,0122 \cdot (13,69 + 12) \cdot 1296}{0,014 \cdot 0,8 \cdot (13,69 + 12) \cdot 1296 + 0,231 \cdot 220} = \frac{82037}{372,89 + 50,82} = 193,6 \text{ kW}$$

instalovaný tepelný výkon je o 12 % nižší než vypočtená tepelná ztráta (220 kW)

Pomocné výpočty:

$$f_3 = \eta_s \cdot \phi \cdot A_s \cdot K = 0,63 \cdot 0,4 \cdot 0,85 \cdot 0,85 = 0,231$$

$$f_4 = \eta_s \cdot \phi \cdot A_s = 0,63 \cdot 0,4 \cdot 0,85 = 0,272$$

$$I_s = \frac{Q_{is} \cdot f_4 \cdot 1000}{A} = \frac{220 \cdot 0,272 \cdot 1000}{1296} = \frac{59840}{1296} = 46,17 \text{ W/m}^2$$

Jelikož není dosud známa hodnota  $Q_{\text{inst}}$  použije se  $Q_{\text{celk}} = 220 \text{ kW}$ .

Výška zavěšení rovněž vyhovuje - viz. tab. č.2

$$t_i = t_g - 0,0716 \cdot I_s = 17 - 0,0716 \cdot 46,17 = 13,69 [^\circ\text{C}]$$

Tato hodnota byla použita při výpočtu  $Q_{\text{inst}}$

Určení počtu a výkonu zářičů:

S ohledem na dispozici objektu a konstrukční provedení zářičů se navrhuje instalovat zářiče ve dvou řadách s roztečí 12m. Toto rozmístění vyhovuje z hlediska rovnoměrného osálení podlahové plochy. celkový počet zářičů  $n = 12$  ks

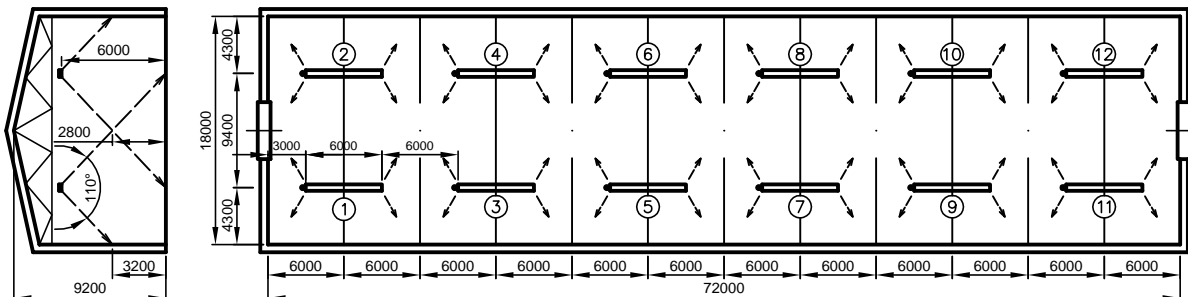
$$\text{požadovaný výkon jednoho zářiče: } q_0 = \frac{Q_{\text{inst}}}{n} = \frac{193,6}{12} = 16,38 \text{ kW}$$

volí se zářiče: 12 x KM 15 - N - U - 17 - 6  $q_0^1 = 17 \text{ kW}$

příkon 18,7 kW

spotřeba plynu:  $n = 1,87 \text{ m}^3/\text{h}$

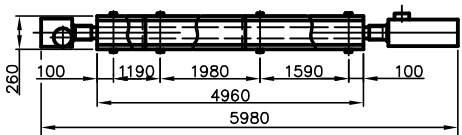
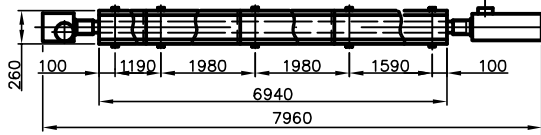
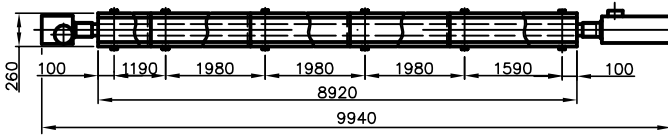
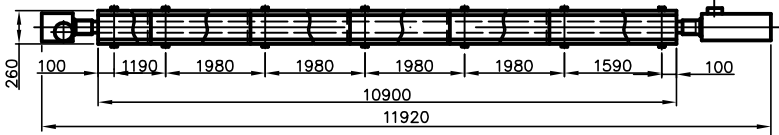
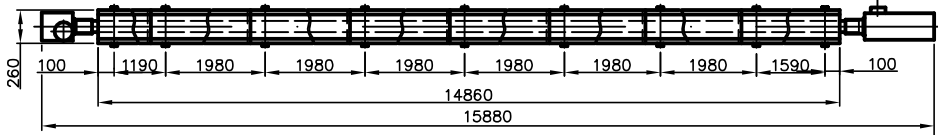
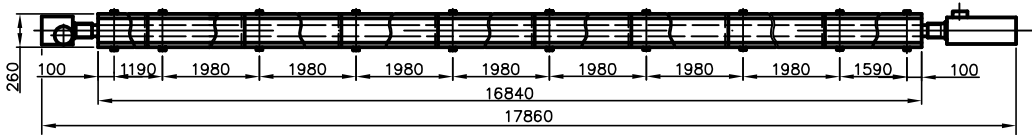
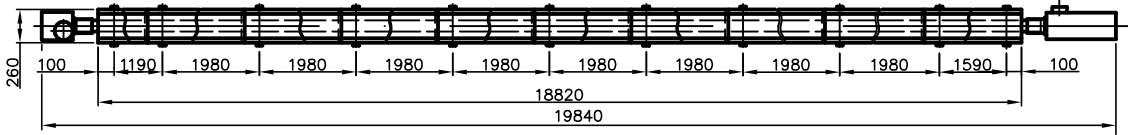
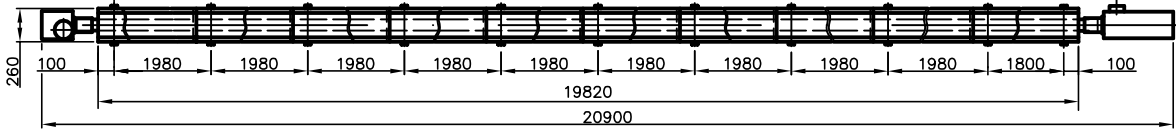
délka zářiče (činná délka):  $l = 5960 \text{ mm}$



Obr.č.1 Rozmístění zářičů

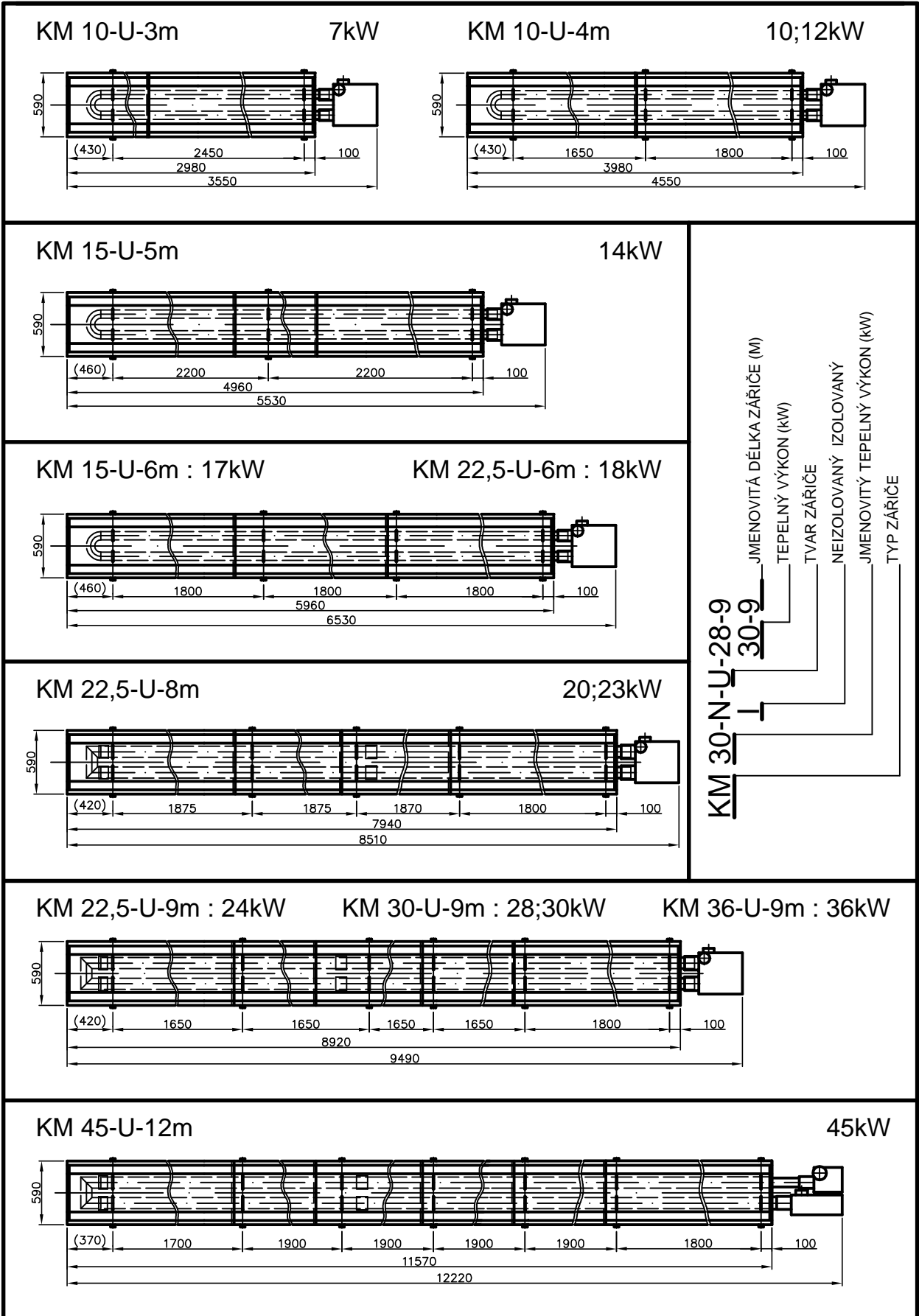
# KM 1 SORTIMENT - ROZMĚRY - ZÁVĚSY

03-10-4

<p><b>KM 10-1-5m</b> <span style="float: right;"><b>5kW</b></span></p> 	<p><b>KM 15-N-1-14-9</b></p> <ul style="list-style-type: none"> <li>└── JMENOVI TÁ DÉLKA ZÁŘI ČE (M)</li> <li>└── TEPELNÝ VÝKON (kW)</li> <li>└── TVAR ZÁŘI ČE</li> <li>└── NEIZOLOVANÝ IZOLOVANÝ</li> <li>└── JMENOVI TÝ TEPELNÝ VÝKON (kW)</li> <li>└── TYP ZÁŘI ČE</li> </ul>
<p><b>KM 10-1-7m</b> <span style="float: right;"><b>10kW</b></span></p> 	
<p><b>KM 15-1-9m</b> <span style="float: right;"><b>12;14kW</b></span></p> 	
<p><b>KM 15-1-11m : 17kW</b>      <b>KM 22,5-1-11m : 18kW</b></p> 	
<p><b>KM 22,5-1-15m</b> <span style="float: right;"><b>23kW</b></span></p> 	
<p><b>KM 30-1-17m</b> <span style="float: right;"><b>24;28kW</b></span></p> 	
<p><b>KM 30-1-19m : 30kW</b>      <b>KM 36-1-19m : 36kW</b></p> 	
<p><b>KM 45-1-20m</b> <span style="float: right;"><b>45kW</b></span></p> 	

# KM U SORTIMENT - ROZMĚRY - ZÁVĚSY

03-10-5



Označení	Jednotky	KM 10 - U			KM 15 - U		KM 22,5 - U				KM 30 - U		KM 36 - U	KM 45 - U
		7	10	12	14	17	18	20	23	24	28	30	36	45
Tepelný výkon	kW	7	10	12	14	17	18	20	23	24	28	30	36	45
Jmenovitý tepelný příkon	kW	7,2	10,7	13,7	15,2	18,6	19,8	22,6	25,7	27,6	31,5	34,1	39,2	48,7
Spotřeba plynu - ZP	m <sup>3</sup> /h	0,72	1,07	1,37	1,52	1,86	1,98	2,26	2,57	2,76	3,15	3,41	3,92	4,87
Spotřeba plynu - PB	kg/h	0,56	0,82	1,05	1,16	1,42	1,51	1,73	1,97	2,11	2,41	2,49	3,01	3,74
Jmenovitá délka zářiče	mm	3000	4000	5000	6000	6000	8000	9000	9000	9000	9000	9000	12000	
Délka zákrytu	mm	2980	3980	4960	5960	5960	7940	8920	8920	8920	8920	8920	11570	
Celková délka zářiče	mm	3550	4550	5530	6530	6530	8510	9490	9490	9490	9490	9490	12220	
Počet závěsů	-	2 x 2	3 x 2	3 x 2	4 x 2	4 x 2	4 x 2	5 x 2	6 x 2	6 x 2	6 x 2	6 x 2	7 x 2	
Hmotnost neizolovaného	kg	75	85	105	120	133	165	180	180	180	180	200	240	
Hmotnost izolovaného	kg	83	96	120	137	150	178	205	205	205	205	225	270	

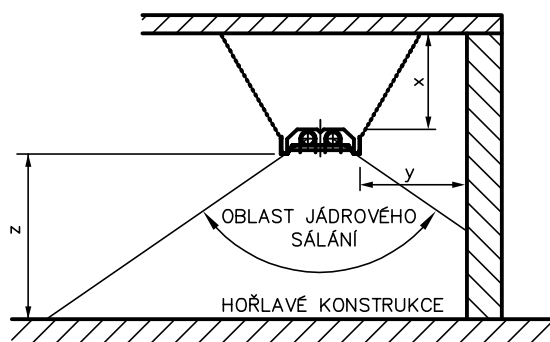
Označení	Jednotky	KM 10 - 1		KM 15 - 1			KM 22,5 - 1		KM 30 - 1			KM 36 - 1	KM 45 - 1
		5	10	12	14	17	18	23	24	28	30	36	45
Tepelný výkon	kW	5	10	12	14	17	18	23	24	28	30	36	45
Jmenovitý tepelný příkon	kW	5,3	10,7	13,7	15,2	18,6	19,8	25,7	27,6	31,5	34,1	39,2	48,7
Spotřeba plynu - ZP	m <sup>3</sup> /h	0,53	1,07	1,37	1,52	1,86	1,98	2,57	2,76	3,15	3,41	3,92	4,87
Spotřeba plynu - PB	kg/h	0,41	0,82	1,05	1,16	1,42	1,51	1,97	2,11	2,41	2,49	3,01	3,74
Jmenovitá délka zářiče	mm	5000	7000	9000	11000	11000	15000	17000	19000	19000	19000	20000	
Délka zákrytu	mm	4960	6940	8920	10900	10900	14860	16840	18820	18820	18820	19820	
Celková délka zářiče	mm	5980	7960	9940	11920	11920	15880	17860	19840	19840	19840	20900	
Počet závěsů	-	4 x 2	4 x 2	6 x 2	7 x 2	7 x 2	9 x 2	10 x 2	11 x 2	11 x 2	11 x 2	11 x 2	
Hmotnost neizolovaného	kg	65	85	100	120	125	160	175	195	195	200	220	
Hmotnost izolovaného	kg	70	92	110	130	135	175	195	215	215	220	240	

Jmenovitý přetlak plynu na vstupu do spotřebiče	ZP	kPa	2 - 5
	PB		3 - 5
Přetlak plynu u hořáku	ZP	kPa	1,8
	PB		2,3
Přípojka plynu	G 3/4"		
Napojení po redukci	G 1/2"		
Elektrické krytí	IP 40		
Jmenovité napětí - V / Hz	230 / 50		
Elektrický příkon - W	KMU 10,15,22,5,30,36	50	
	KMU 45	75	
	KMI 10, 15, 22,5, 30,	50	
	KMI 36, 45	75	
Maximální hlučnost 1m od zářiče - dB(A)	55		

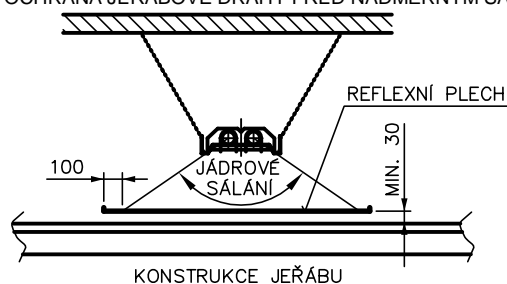
Tab. č.1 - Doporučené minimální výšky zavěšení

Výška zavěšení	Typ zářiče	Výkon kW	Úhel sklonu od vodorovné roviny		
			0°	15°	30°
h(m)	KM 10 N	12	4,2	4,0	4,0
	KM 15 N	17	4,3	4,0	4,0
	KM 22,5 N	24	4,5	4,3	4,0
	KM 30 N	30	4,7	4,5	4,2
	KM 36 N	36	4,7	4,5	4,2
	KM 45 N	45	4,9	4,7	4,5

MIN.BEZEČNÉ VZDÁLENOSTI OD PŘEDMĚTŮ A STAVEBNÍCH KONSTRUKCÍ Z HOŘLAVÝCH HMOT



OCHRANA JEŘÁBOVÉ DRÁHY PŘED NADMĚRNÝM SÁLÁNÍM



x= 800 mm u vodorovného zavěšení  
x= 1200 mm u šikmého zavěšení  
y =1000 mm  
z =2000 mm ve směru hlavního jádrového sálání

Bezpečná vzdálenost hořlavých konstrukcí od neizolovaných částí kouřovodu je 1,0 m ! Elektrokabelové rozvody musejí být vedeny tak, aby jejich povrchová teplota nepřekročila 35°C, což představuje v oblasti jádrového sálání hodnotu vzdálenosti od zářiče min. 1500 mm, mimo oblast jádrového sálání min. 900 mm !

V případě, že je vzdálenost menší, je nutné části kouřovodu či kabelové rozvody odstínit (např. reflexním plechem se vzduchovou mezerou).

## ŠIKMÉ ZAVĚŠENÍ

Při sklonu zavěšení (úhel sklonu od vodorovné roviny max.30°) je nutno umístit zářič tak, aby teplejší trubka u zářiče s topeništěm tvaru U byla nahoře. ( Studenější trubka je u odvodu spalin ).

## PŘÍVOD SPALOVACÍHO VZDUCHU A ODVOD SPALIN

Spalovací vzduch se převážně přivádí přímo z vytápěného prostoru. Pouze tehdy, jedná-li se o prašné prostředí, kde by mohl prach ovlivňovat spalovací proces, se přivede spalovací vzduch potrubím z venkovního prostoru.

Odvod spalin se z hygienických důvodů vždy provádí mimo vytápěný prostor.

Vzduchovody a kouřovody jsou řešeny samostatně nebo ve společném korpusu (turbo).

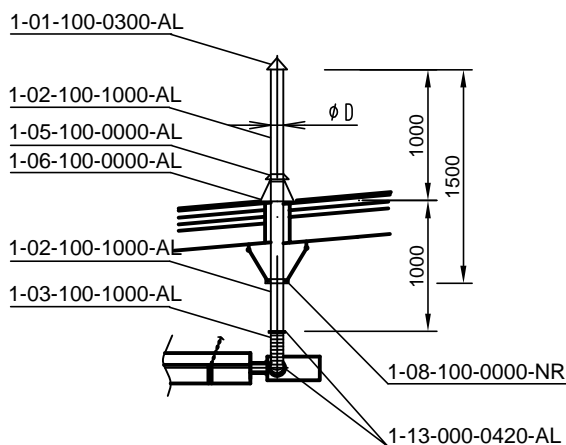
Volba druhu použití podle místních podmínek.

Prvky pro přívod spalovacího vzduchu a odvod spalin jsou vyráběny v průměru  $\phi 00$  a to v hliníkovém provedení (AL), objímky z nerez (NR), těsnící manžety z gumy (G), oplechování z pozinkového plechu (Z). Na základě požadavku je možné dodat systém přívodu spalovacího vzduchu a odvodu spalin v nerezovém provedení.

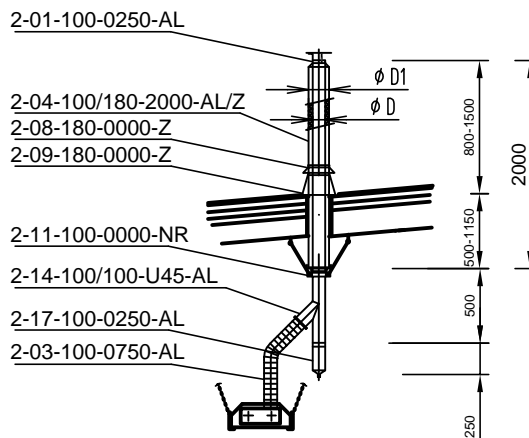
Maximální doporučená délka kouřovodu je 7m, přičemž každé koleno 45° odečítá 0,5m; koleno 90° pak 1,0m.

Doporučené průměry :	spalovací vzduch u všech zářičů	$\phi 100$
	kouřovody u všech zářičů	$\phi 100$

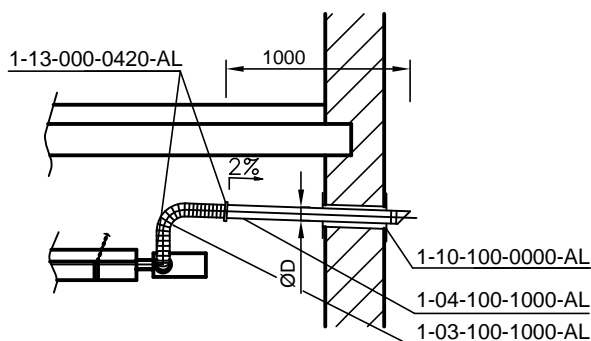
### PŘÍVOD SPALOVACÍHO VZDUCHU PROVEDENÍ VERTIKÁLNÍ-STŘECHOU



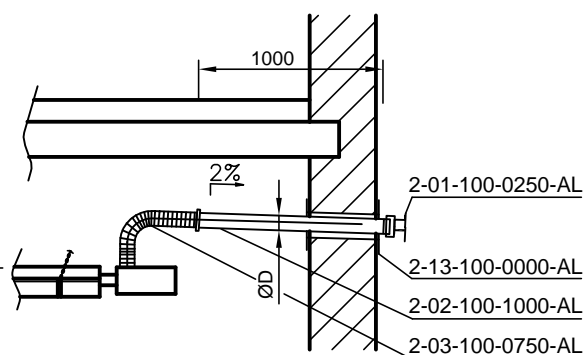
### ODVOD SPALIN PROVEDENÍ VERTIKÁLNÍ-STŘECHOU



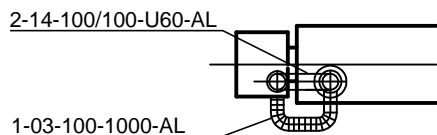
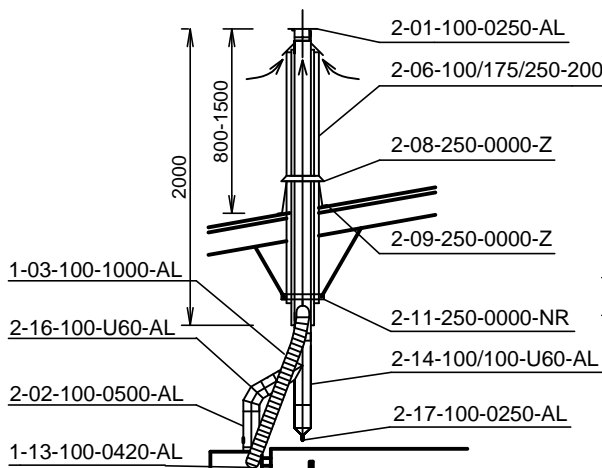
### PŘÍVOD SPALOVACÍHO VZDUCHU PROVEDENÍ HORIZONTÁLNÍ-STĚNOU



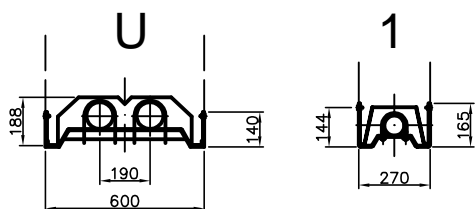
### ODVOD SPALIN PROVEDENÍ HORIZONTÁLNÍ-STĚNOU



**SPOLEČNÝ PŘÍVOD VZDUCHU A ODVOD SPALIN STŘECHOU - SYSTÉM TURBO**

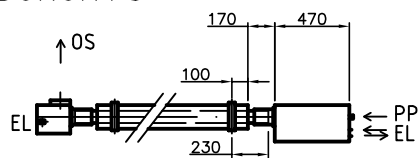


**ZÁVĚSY**

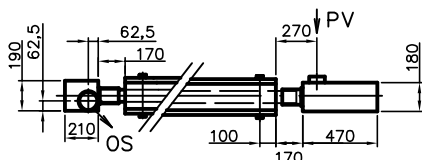


**PŘIPOJENÍ PLYNU, ELEKTRO, ODVODU SPALIN A PŘÍVODU SPALOVACÍHO VZDUCHU KM 1**

**BOKORYS**

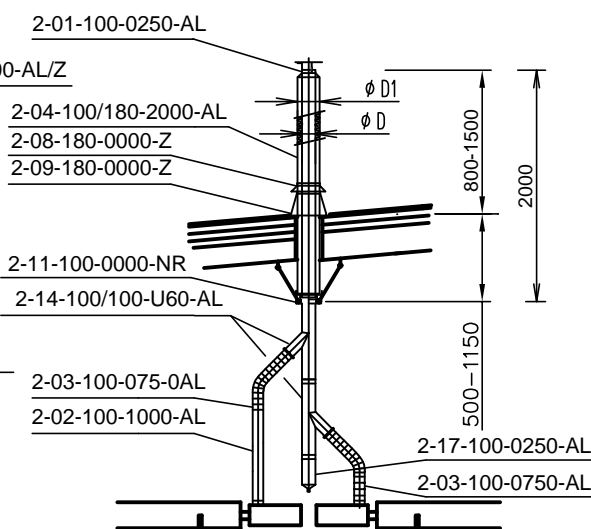


**PŮDORYS**



PV - PŘÍVOD VZDUCHU DN100  
OS - ODVOD SPALIN DN125  
PP - PŘÍVOD PLYNU  
EL - PŘÍVOD ELEKTRO 230V/50Hz

**SPOLEČNÝ ODVOD SPALIN STŘECHOU PRO DVA ZÁŘIČE**

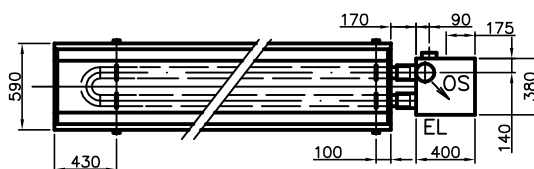


**PŘIPOJENÍ PLYNU, ELEKTRO, ODVODU SPALIN A PŘÍVODU SPALOVACÍHO VZDUCHU KM U (KM10, KM15, KM22,5, KM30, KM36)**

**BOKORYS**

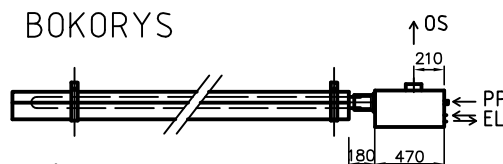


**PŮDORYS**

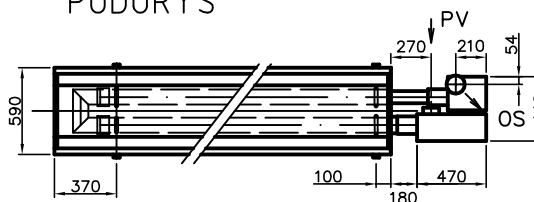


**KM U (KM45)**

**BOKORYS**



**PŮDORYS**



## ROVNOMĚRNOST VYTÁPĚNÍ

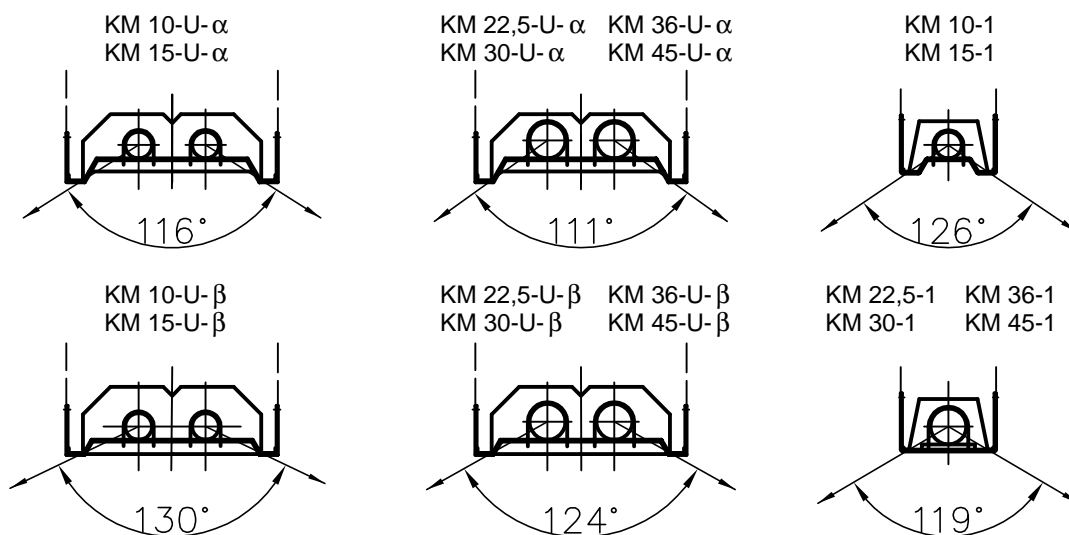
Aby byla zajištěna rovnoměrnost vytápění po celé ploše vytápěného prostoru, vychází se z konstrukce zářičů. Pro určení rozteče zavěšení je rozhodující úhel jádrového sálání ve směru příčném i podélném. Všechny uváděné údaje jsou znázorněny na obrázku.

U zářičů s topeništěm tvatu U s různým umístěním trubek v profilu zákrytu je možno volit různý úhel jádrového sálání (ALFA, BETA).

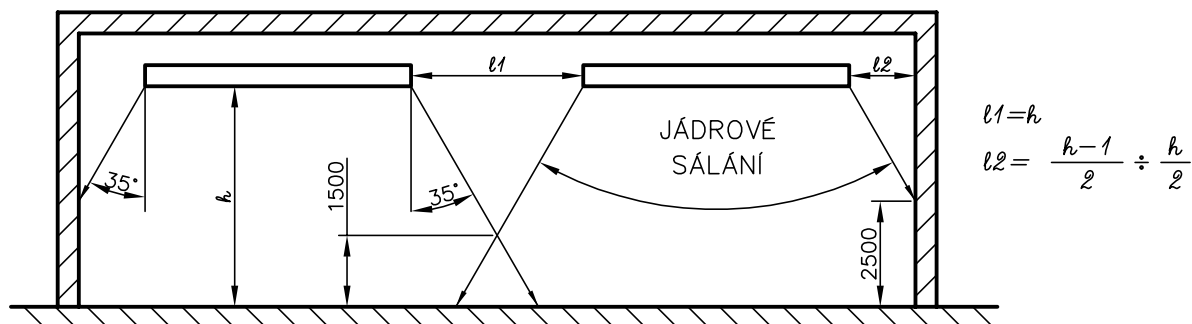
Rovnoměrnost vytápění v příčném směru se zajistí tak, že paprsky ohraničující úhel jádrového sálání dvou vedle sebe zavěšených zářičů se protínají minimálně 1,5 m nad podlahou. Jsou-li pracoviště umístěna v blízkosti obvodového pláště, potom průsečík okrajového paprsku by se měl protnout s obvodovou stěnou minimálně ve výšce 2,5 m nad podlahou. V případě že mezi dvěma zářiči je situována objektová komunikace, kde se trvale nezdržují lidé, je možné volit průsečík paprsků u obvodové stěny výše (2,5 ÷ 3 m). Toto řešení přispívá k hospodárnosti provozu - transportní cesty mohou mít nižší teplotu.

Ve směru podélném se počítá s paprsky ohraničujícími úhel jádrového sálání s průsečíkem ve výšce (1 ÷ 1,5 m) nad podlahou.

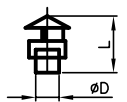

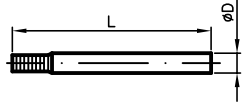
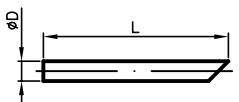
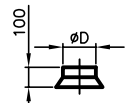


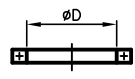

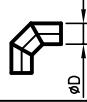

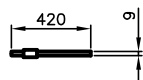
### ÚHLY JÁDROVÉHO SÁLÁNÍ

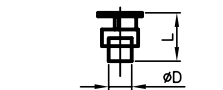
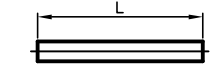
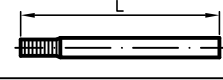
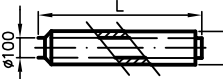
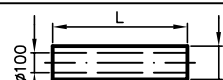
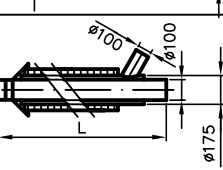
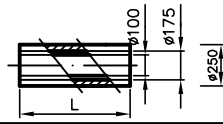




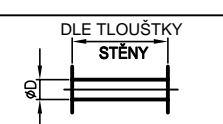
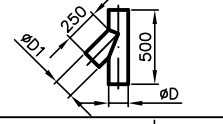


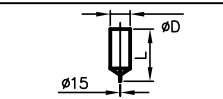


### VZDÁLENOST ZÁŘIČŮ V PODÉLNÉM SMĚRU

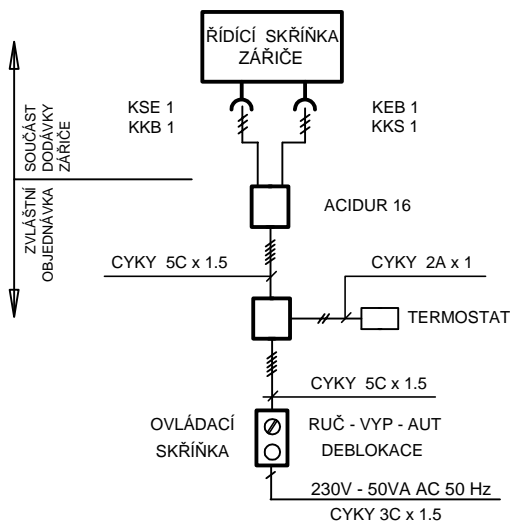


# KM-U, KM-1: 1 - PŘÍVOD SPALOVACÍHO VZDUCHU

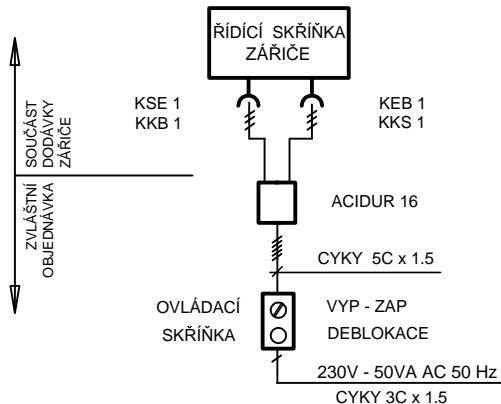
ROZMĚRY	NÁZEV	ČÍSLO	DOPLŇ. ÚDAJ	POZN.
	STRÍŠKA SACÍHO POTRUBÍ	1-01-100-0300-AL		L = 300mm
	POTRUBÍ ROVNÉ	1-02-100-0500-AL 1-02-100-0750-AL 1-02-100-1000-AL		L = 500mm L = 750mm L = 1000mm
	POTRUBÍ OHEBNÉ SEMIVAC	1-03-100-1000-AL 1-03-100-1500-AL		L = 1000mm L = 1500mm
	POTRUBÍ KONCOVÉ	1-04-100-1000-AL 1-04-100-1500-AL		L = 1000mm L = 1500mm
	MANŽETA OKAPNÍ	1-05-100-0000-AL		
	OPLECHOVÁNÍ	1-06-100-0000-AL	NUTNO UVĚST SKLON A POVRCH STŘECHY (ROVNÁ NEBO PROFIL)	
	GUMOVÁ TĚSNÍCÍ MANŽETA ø100	1-07-EF5-0000-G	PRŮCHOD STŘEŠNÍ KRYTINOU Z TRAPEZ. PLECHU	
	OBJÍMKA ZÁVĚSU	1-08-100-0000-NR 1-09-100-0000-NR	PŮLENÁ JEDNODÍLNÁ	
	ZDĚŘ OBOUSTRANNÁ	1-10-100-0000-AL 1-10-100-0000-Z	NUTNO UVĚST TL. STĚNY	
	KOLENO	1-11-100-U45-AL 1-11-100-U60-AL 1-11-100-U90-AL		U=45° U=60° U=90°
	KOLENO PRODLOUŽENÉ	1-12-100-U60-AL		U=60°
	RYCHLOUPEVNĚOVACÍ PÁSEK	1-13-000-0420-AL		L = 420mm
<p>1 - 02 - 100 - 0500 - AL</p> <p>2 - 100/180 U60</p> <p>MATERIÁL DĚLKA POTRUBÍ (mm), ÚHEL (U°) øD (mm), øD / øD1 (mm) POŘADOVÉ ČÍSLO VÝROBKU 1-DÍLY PŘÍVODU SPAL. VZDUCHU 2-KOUŘOVODY</p>			<p><b>DRUHY MATERIÁLU :</b></p> <p>AL - hliník Z - pozinkovaný plech G - guma NR - nerez</p> <p>Na základě požadavku je možné dodat systém přívodu spalovacího vzduchu a odvodu spalin v nerezovém provedení.</p>	

KM-U, KM-1:		2 - KOUŘOVODY		
ROZMĚRY	NÁZEV	ČÍSLO	DOPLŇ. ÚDAJ	POZN.
	MEIDINGEROVA HLAVICE	2-01-100-0250-AL		L = 250mm
	POTRUBÍ ROVNÉ	2-02-100-0500-AL 2-02-100-0750-AL 2-02-100-1000-AL		L = 500mm L = 750mm L = 1000mm
	POTRUBÍ OHEBNÉ KOM. VLOŽKA	2-03-100-0750-AL		L = 750mm
	KOMÍNOVÝ KORPUS	2-04-100/180-2000-AL/Z	DĚLKA DO 6000 mm	L = 2000mm
	PRODLOUŽENÍ KOMÍNOVÉHO KORPUSU	2-05-100/180-1000-AL/Z		L = 1000mm
	KOMÍNOVÝ KORPUS TURBO	2-06-100/175/250-2000-AL/Z	SACÍ POTRUBÍ Ø100	L = 2000mm
	PRODLOUŽENÍ KOMÍNOVÉHO KORPUSU TURBO	2-07-100/175/250-1000-AL/Z		L = 1000mm
	MANŽETA OKAPNÍ	2-08-180-0000-Z 2-08-250-0000-Z		
	OPLECHOVÁNÍ	2-09-180-0000-Z 2-09-250-0000-Z	NUTNO UVĚST SKLON A POVRCH STŘECHY (ROVNÁ NEBO PROFIL)	
	GUMOVÁ TĚSNÍCÍ MANŽETA Ø > 100	2-10-EF8-0000-G	PRŮCHOD STŘEŠNÍ KRYTINOU Z TRAPEZ. PLECHU	
	OBJÍMKA ZÁVĚSU	2-11-100-0000-NR 2-11-180-0000-NR 2-11-250-0000-NR 2-12-100-0000-NR	PŮLENÁ PŮLENÁ PŮLENÁ JEDNODÍLNÁ	
	ZDĚŘ OBOUSTRANNÁ	2-13-100-0000-AL 2-13-100-0000-Z	NUTNO UVĚST TL. STĚNY	
	ODBOČKA	2-14-100/100-U45-AL 2-14-100/100-U60-AL 2-14-100/100-U75-AL		U=45° U=60° U=75°
	KOLENO	2-15-100-U45-AL 2-15-100-U60-AL 2-15-100-U90-AL		U=45° U=60° U=90°
	KOLENO PRODLOUŽENÉ	2-16-100-U60-AL		U=60°
	ODPAŘOVACÍ JÍMKA KONDENZÁTU	2-17-100-0250-AL 2-17-100-0300-AL	UZAVŘENÁ S VYPOUŠTĚCÍM KOHOUTEM	L = 250mm L = 300mm

## AUTOMATICKÉ OVLÁDÁNÍ JEDNOHO ZÁŘIČE

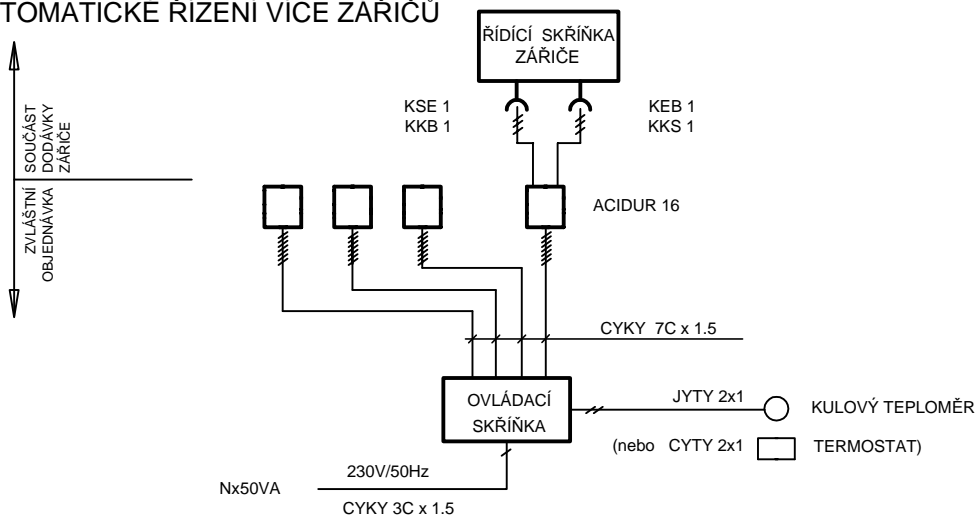


## RUČNÍ OVLÁDÁNÍ JEDNOHO ZÁŘIČE

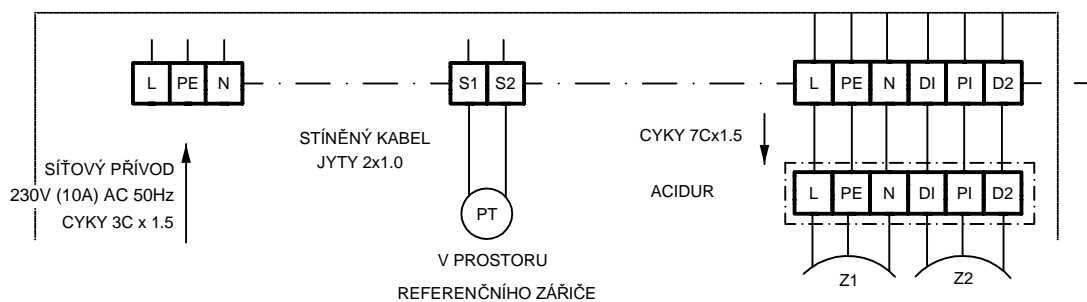


**POZN.**  
Ovládání je možné vybavit časovým relé, které po nastavené době vypne zářič. Pak je nutné opět ruční zapnutí.

## AUTOMATICKÉ ŘÍZENÍ VÍCE ZÁŘIČŮ



## PŘIPOJENÍ OVLÁDACÍ SKŘÍŇKY



## BEZDRÁTOVÝ SYSTÉM REGULACE

Dále můžeme nabídnout bezdrátový řídicí systém IR zářičů. Předávání povelů ( zapnuto, vypnuto, deblokace ) je prováděno bezdrátově z rozvaděče regulátoru ( vysílače ) každému jednotlivému zářiči ( přijímači ). Regulační systém umožňuje ovládání z klávesnice regulátoru, ručního přenosného ovladače, pomocí PC nebo napojení na nadřazený řídicí a informační systém INBAS s grafickým zobrazením provozu vytápění.