



KOTRBATÝ

VYTÁPĚNÍ * VZDUCHOTECHNIKA * REGULACE

DRŽITEL PRESTIŽNÍ EVROPSKÉ CENY ZA KVALITU



05-82-01

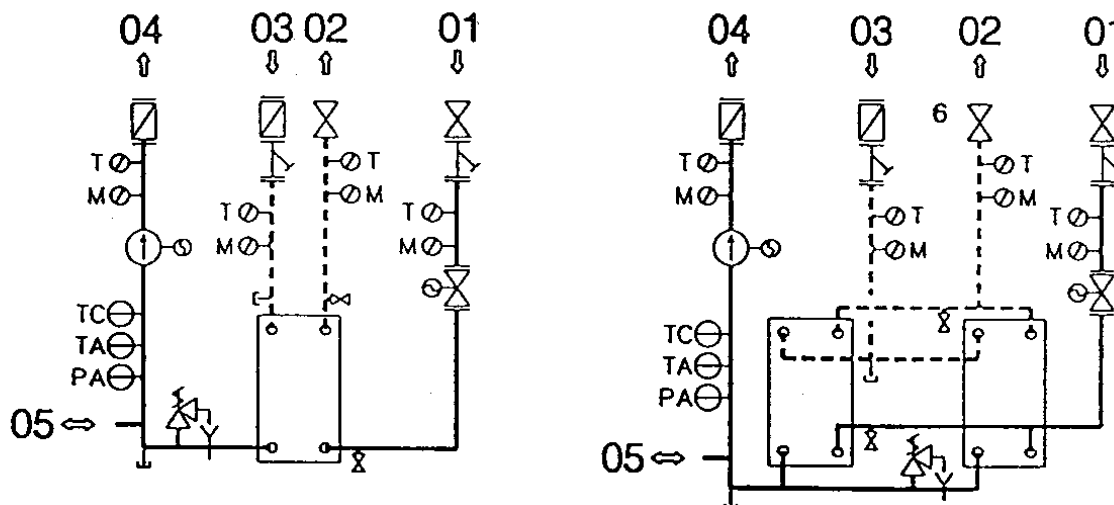
VBV - V

2.2000

Plně nahrazuje katalogový list z 10.1997

VÝMĚNÍKOVÝ BLOK VODA - VODA

Schéma základního provedení:



01 - primár přívod
02 - primár zpátečka

03 - sekundár zpátečka
04 - sekundár přívod

05 - připojení zabezpečovacího
zařízení (expanze)

Primár PN 1,6 MPa na přání PN 2,5 MPa, teplota do 140°C (180°C)

Sekundár PN 0,6 MPa na přání PN 1 MPa, teplota do 110°C

Varianty dle přání zákazníka

Unifikace prvků

Precizní výroba

Rychlá montáž

Bezobslužné provedení s ekvitermní automatickou regulací

Servis zajištěn

PROJEKCE, KONZULTACE:



KOTRBATÝ WR

108 28 Praha 10 - Malešice, Tiskařská 10
tel +420 / 234 054 152-8 fax +420 / 234 054 155
www.kotrbaty.cz e-mail : kotrbaty.vvr@kotrbaty.cz

VÝROBA, DODÁVKY



KOTRBATÝ V.M.Z. spol. s r.o.

393 01 Pelhřimov, Sdružená 1788
tel +420 / 565 332 804-6 fax +420 / 565 332 804-6
www.kotrbaty.cz e-mail : vyroba@kotrbaty.cz

Popis:

Cílem řešení a výroby výměňkových bloků je unifikace technického a funkčního provedení, přičemž je možné navrhnout velké množství variant výkonů a funkcí. Zvolená varianta vyplývá z různých požadavků spotřebičů a charakteru zdroje tepla.

Výměňkové bloky lze použít jak do průmyslových, tak i do bytové a občanské výstavby. Bloky pro jejich kompaktnost, variabilitu i snadnou dopravu je výhodné navrhovat při rekonstrukcích. Velkou předností je preciznost provedení a podstatné zkrácení montážních časů a odstávky provozu ve stávajících zařízeních.

Základní řada bloků je vyráběna ve výkonech 25, 32, 40, 50, 63, 75, 100, 125, 160, 200, 250, 315, 400, 500, 630, 750, 1000, 1250 a 1600 kW pro primární horkou vodu 130/70°C, PN 1,6 MPa a sekundární teplou vodu 92,5/67,5; PN 0,6 MPa. Na přání je možné volit primár až do PN 2,5 MPa a teploty 180°C. Sekundár do PN 1 MPa a teploty 110°C. Blok je vybaven automatickou regulací teploty sekundární (topné) vody v závislosti na venkovní teplotě (ekvitem) a havarijní funkcí. Regulace je provedena škrcením pomocí regulačního ventilu na přívod primáru.

Základní provedení obsahuje:

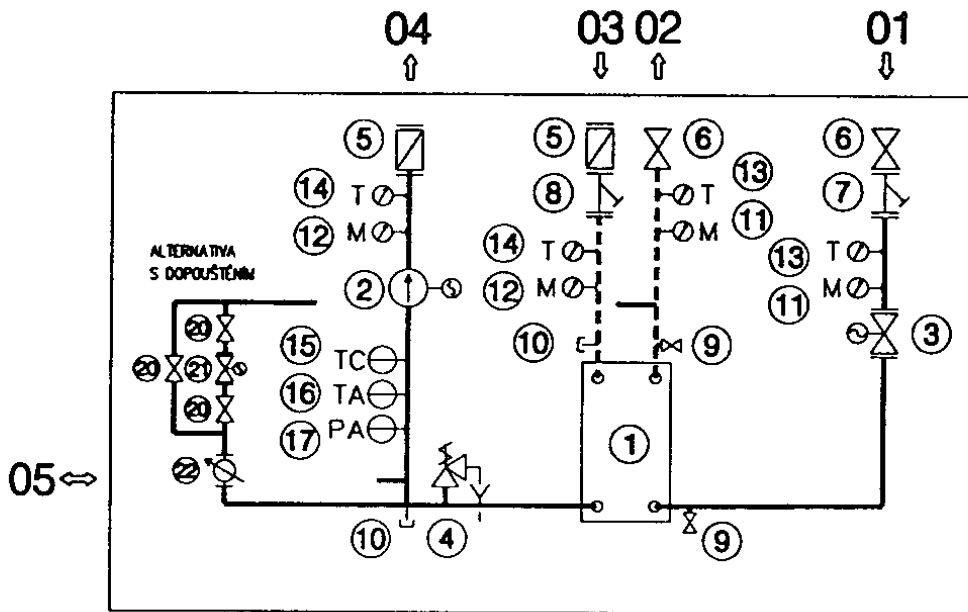
- Deskový výměník OTTO OMC
- Oběhové čerpadlo Grundfos UPS
- Ventil LDM s havarijní funkcí, pohon elektrohydraulický Landis Staefa, 3 bodové řízení, napájecí napětí 230 V
- Pojistný ventil
- Uzávěry na primáru a sekundáru
- Filtr na zpátečce primáru a sekundáru
- Manometry a teploměr
- Čidlo teploty Sensit PTS 130 - 100, návarek G 1/2
- Havarijní snímač teploty - regulátor teploty kapilárový typ 61126 rozsah 70 ÷ 140°C (ZPA Ekoreg)
- Čidlo tlaku (regulátor tlaku) typ 612 18, rozsah 0,1 - 1 MPa (ZPA Ekoreg)
- Měření a regulaci pro bezobslužný provoz bloku zajišťující ekvitemní regulaci teploty sekundární vody včetně havarijního uzavření přívodu primární vody. Havarijní uzavření nastane při překročení havarijní teploty výstupu sekundáru, pokles tlaku v sekundáru, zaplavení stanice a zvýšení teploty vzduchu ve stanici nad 35°C. Z rozvaděče M+R je ovládáno a silově napojeno čerpadlo.
- Základní provedení je pro tlakové podmínky u primáru PN 1,6 MPa a u sekundáru PN 0,6 MPa
- Teplotní podmínky základního provedení primár 130/70°C sekundár 92,5/67,5°C
- Údaje v tabulkách platí pro základní provedení
- U bloků 1250 a 1600 kW doporučujeme umístit čerpadlo mimo blok
- Regulační ventil na primáru pro tlakový spád $\Delta p = 50$ kPa
- Regulátor typ TR 050 (Teco a.s., Kolín)

Možnosti variantních provedení:

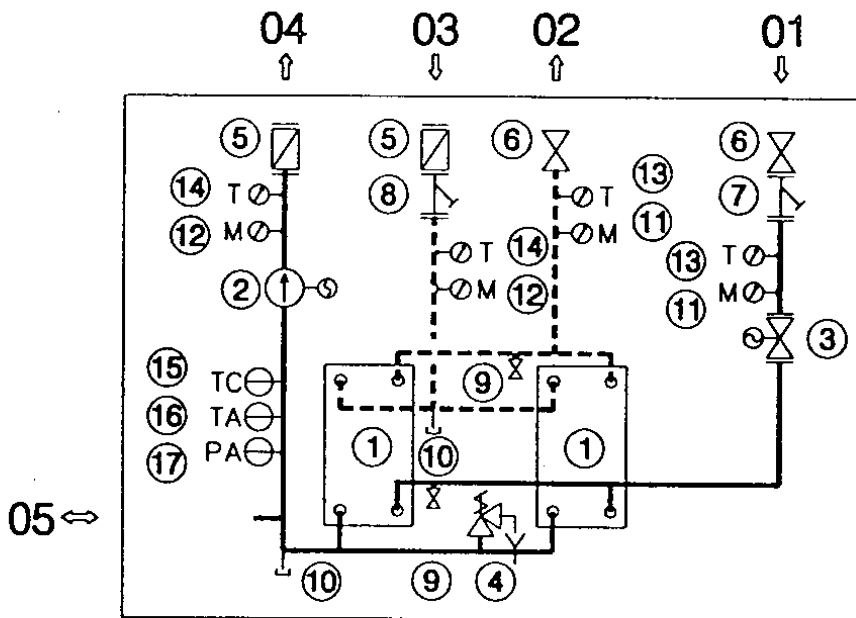
- Oběhové čerpadlo Grundfos UPE příp. jiné nebo bez čerpadla
- Jakýkoliv regulační ventil s havarijní funkcí a pohonem
- Jiné typy čidel
- Provedení pro kaskádové zapojení (více bloků paralelně s elektrouzávěrem na výstupu sekundáru)
- Značka typu regulátoru M+R dle požadavku odběratele
- Osazení regulátoru M+R pro další regulované okruhy (např. regulace otopných větví)
- Provedení s automatickým dopouštěním z primáru do sekundáru pomocí elektromagnetického ventilu s uzávěry, ochozem a vodoměrem nebo z jiného zdroje

Schéma bloků a specifikace prvků

Blok s jedním výměníkem:



05 ⇔



05 ⇔

LEGENDA

- 1 - VÝMĚNÍK TEPLA OTTO
- 2 - OBĚHOVÉ ČERPADLO GRUNDFOS
- 3 - REGULAČNÍ VENTIL LDM
- 4 - POJISTNÝ VENTIL
- 5 - Klapka (DO DN 50 KUL. KOHOUT)
- 6 - UZAVRACÍ VENTIL
- 7 - FILTR
- 8 - FILTR
- 9 - UZAVRACÍ VENTIL
- 10 - VYPOUŠTĚČÍ KOHOUT
- 11 - MANOMETR 0-1,6/2,5/ MPa
- 12 - MANOMETR 0-1 MPa
- 13 - TEPLMĚR 0-200°C
- 14 - TEPLMĚR 0-100°C
- 15 - ČIDLO TEPLoty
- 16 - HAVARIJNÍ SNÍMAČ TEPLoty
- 17 - ČIDLO TLAKU
- 18 -
- 19 -
- 20 - UZAVRACÍ VENTIL
- 21 - ELMAG. VENTIL
- 22 - VOOMĚR

- 01 PRIMÁR PŘÍVOD
- 02 PRIMÁR ZPÁTEČKA
- 03 SEKUNDÁR PŘÍVOD
- 04 SEKUNDÁR ZPÁTEČKA
- 05 PŘIPOJENÍ ZABEZPEČOVACÍHO ZAŘÍZENÍ

Blok se dvěma výměníky

TABULKA VÝKONŮ A PŘIPOJOVACÍCH HRDEL

Primár 130/70°C, sekundár 92,5/67,5

Výkon (kW)	DN - primár 01, 02	DN - sekundár 03, 04	DN – pojistné zař. 05
25	25	32	25
32	25	32	25
40	25	32	25
50	25	32	25
63	25	40	25
75	32	40	25
100	32	50	25
125	40	50	25
160	40	50	32
200	40	50	32

Výkon (kW)	DN - primár 01, 02	DN - sekundár 03, 04	DN - pojistné zař. 05
250	50	65	32
315	50	65	32
400	50	80	32
500	50	80	40
630	65	100	40
750	65	100	40
1000	65	125	40
1250	80	125	40
1600	80	125	40

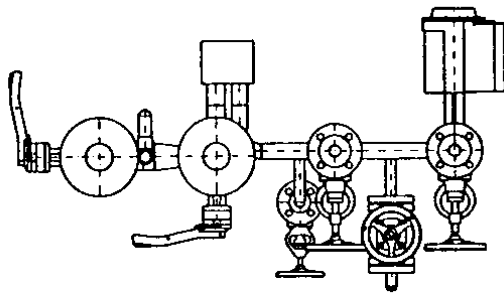
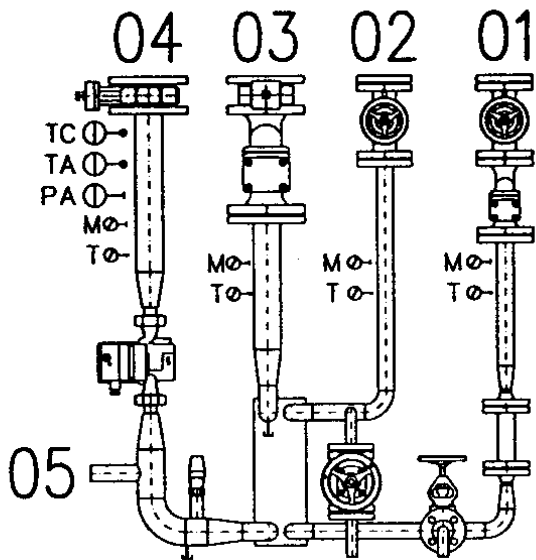
OSAZENÍ BLOKŮ ČERPADLY GRUNDFOS (PN 0,6 MPA)

Sekundární voda 92,5/67,5°C

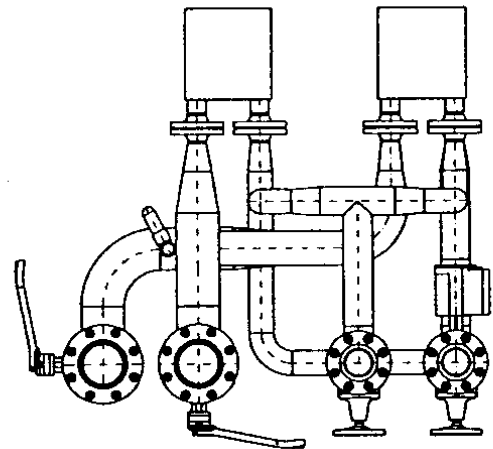
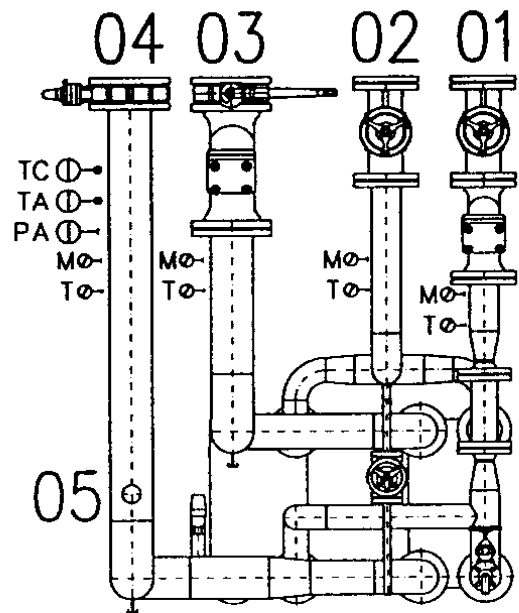
Jmen. výkon bloku (kW)	Typ	Napětí (V)	Příkon (W)	Proud (A)	Dif. tlak Δp pro otop. soust. (m v.sl.)
25	UPS 25 - 40	1 x 230	110	0,2	2,5
32	UPS 25 - 60	1 x 230	130	0,24	4
40	UPS 25 - 60	1 x 230	130	0,24	3,5
50	UPS 25 - 60	1 x 230	130	0,24	3
63	UPS 32 - 55	1 x 230	140	0,6	3,5
75	UPS 32 - 55	1 x 230	140	0,6	3
100	UPS 32 - 60 F	1 x 230	190	0,88	3,5
125	UPS 32 - 60 F	1 x 230	190	0,88	3
160	UPS 32 - 120 F	1 x 230	380	0,75	6,5
200	UPS 32 - 120 F	1 x 230	380	0,75	5,5
250	UPS 40 - 120 F	1 x 230	470	2,2	5
315	UPS 40 - 120 F	1 x 230	470	2,2	4,5
400	UPS 50 - 120 F	1 x 230	760	3,6	4,5
500	UPS 65 - 120 F	1 x 230	1200	5,5	6,5
630	UPS 65 - 120 F	1 x 230	1200	5,5	6
750	UPS 80 - 120 F	3 x 400	1500	2,75	6
1000	UPS 80 - 120 F	3 x 400	1500	2,75	5,5
1250	TP 100 - 120	3 x 400	2200	4,75	5
1600	TP 100 - 120	3 x 400	2200	4,75	4,5

DISPOZICE BLOKU:

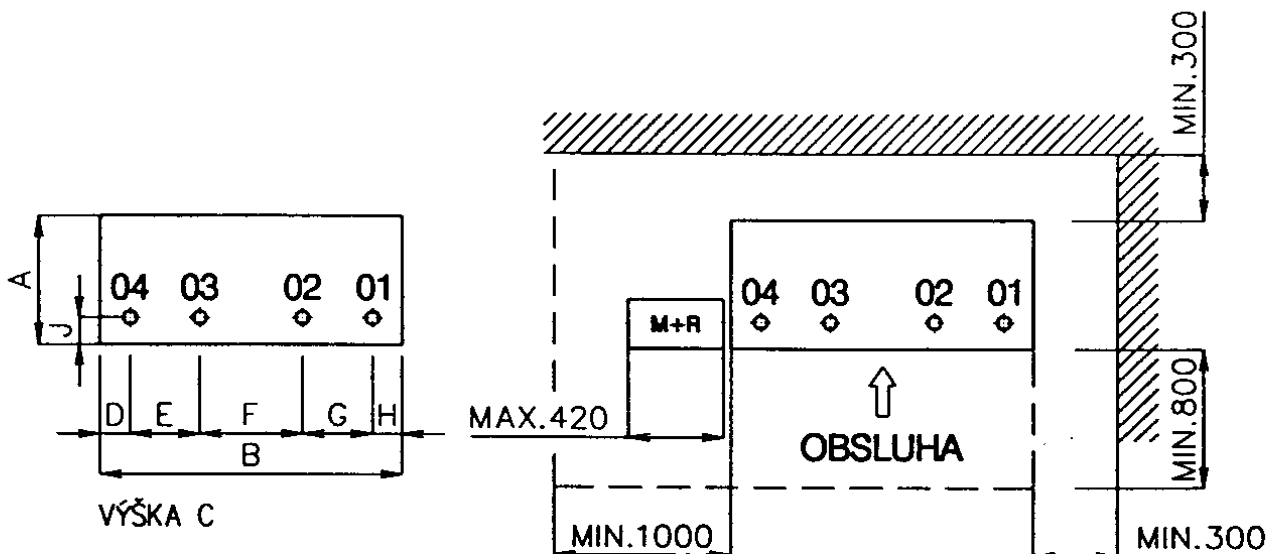
Blok s jedním výměníkem



Blok se dvěma výměníky



DISPOZIČNÍ ŘEŠENÍ



ROZMĚRY BLOKŮ

Jmenovitý výkon	Rozměry								
	A	B	C	D	E	F	G	H	J
25	540	900	1000	50	250	250	250	105	210
32	540	900	1000	50	250	250	250	105	210
40	540	900	1000	50	250	250	250	105	210
50	540	900	1000	50	250	250	250	105	210
63	600	900	1000	50	250	250	250	105	250
75	670	950	1000	95	250	250	250	105	250
100	690	1070	1200	215	250	250	250	105	250
125	730	1100	1200	245	250	250	250	105	250
160	730	1100	1200	245	250	250	250	105	250
200	760	1100	1200	245	250	250	250	105	250
250	770	1200	1300	245	250	350	250	105	255
315	790	1200	1300	245	250	350	250	105	255
400	830	1200	1300	245	250	350	250	105	255
500	870	1200	1300	245	250	350	250	105	255
630	1100	1350	1400	295	300	400	250	105	310
750	1150	1350	1400	295	300	400	250	105	310
1000	1600	1550	1700	340	300	500	300	110	430
1250	1600	1550	1700	340	300	500	300	110	430
1600	1600	1550	1700	340	300	500	300	110	430

ZPŮSOB OBJEDNÁVÁNÍ VÝMĚNÍKOVÉHO BLOKU

(vyplní projektant)

1. Typ výměníkového bloku

VBV - V jmenovitý výkon (kW)

2. Teplota primáru, jmenovitý tlak

... / .. °C, PN .. MPa

3. Teplota sekundáru, jmenovitý tlak

... / .. °C, PN .. MPa

4. Pojišťovací tlak sekundáru (otevřací přetlak poj. ventilu) MPa

5. Provozní diferenční tlak primáru Δp kPa6. Požadovaný diferenční tlak pro sekundární větev Δp kPa

7. Další požadavky na změny oproti základnímu provedení jako např.:

- typ oběhového čerpadla
- typ regulačního ventilu vč. pohonu
- typ čidel
- kaskádové provedení
- typ regulátoru M+R
- autom. dopouštění
- další regulované okruhy