

Technické podmínky

Tmavý infračervený plynový zářič

KM 10-U; KM 15-U; KM 22,5-U; KM 30-U; KM 36-U; KM 45-U

Příloha B1



Návod na montáž infrazářičů KM-U délky 3 až 6 metrů

PŘEDPISY a UPOZORNĚNÍ

Instalační, montážní, opravářské práce na plynárenských a plynových odběrních zařízeních mohou provádět jen **kvalifikovaní** pracovníci **oprávněné** organizace (vyhláška č.458/2000 Sb.). Při montáži je nutné dodržovat **technické a bezpečnostní předpisy a nařízení (příslušné ČSN, vyhlášky apod.)**. Montáž musí být provedena dle projektové dokumentace a příslušných norem.

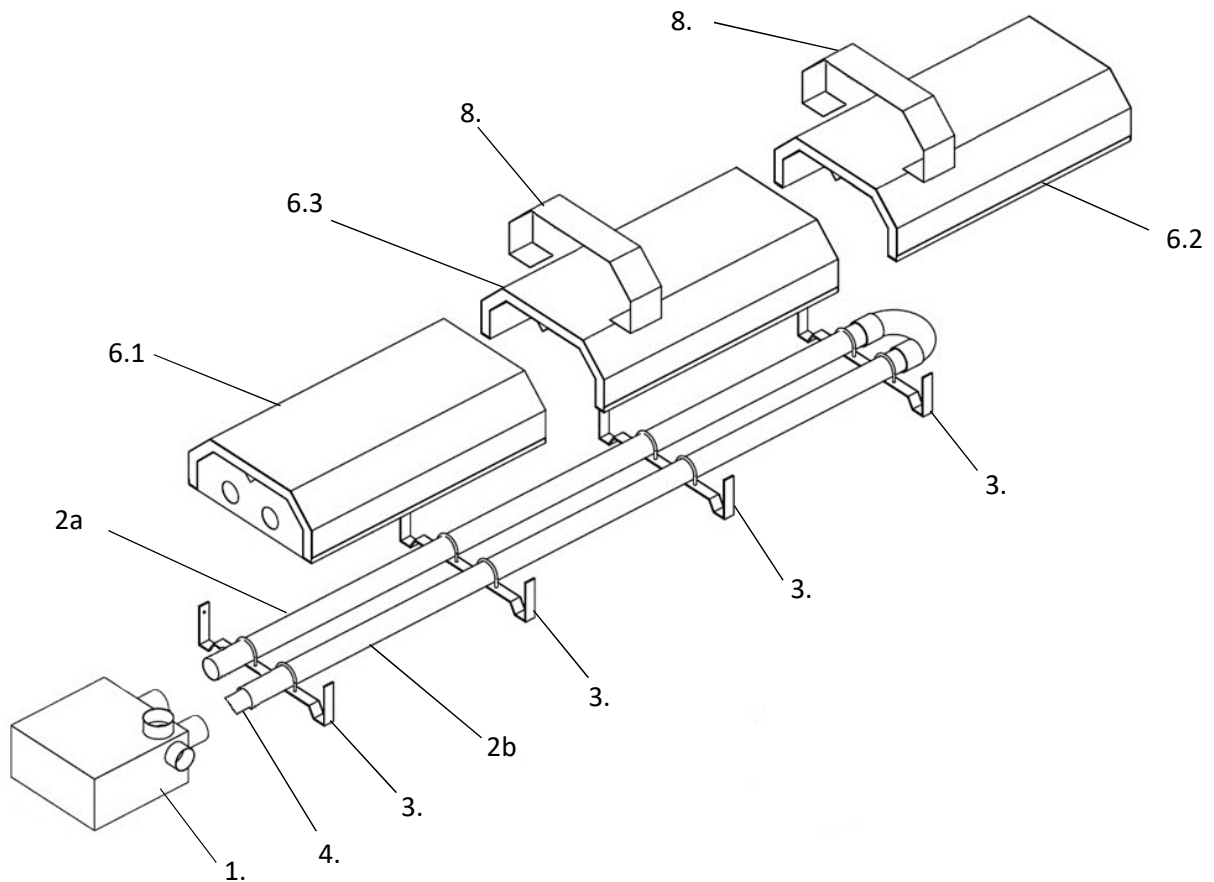
PŘED INSTALOVÁNÍM ZKONTROLUJTE, ZDA MÍSTNÍ PODMÍNKY ROZVÁDĚNÍ PALIVA, VLASTNOSTI PALIVA, PŘETLAK A NASTAVENÍ SPOTŘEBIČE JSOU KOMPATIBILNÍ!



Infrazářič smí být uveden do provozu pouze servisním technikem firmy Kotrbatý, nebo technikem, který se prokáže osvědčením od firmy Kotrbatý k této činnosti. Uvedení zářiče do provozu je možné až po **předložené revizi plynu a elektro!**



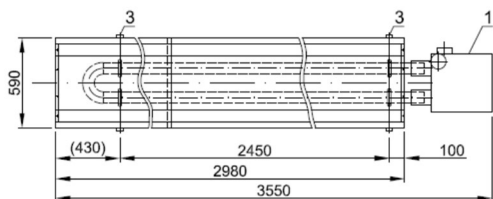
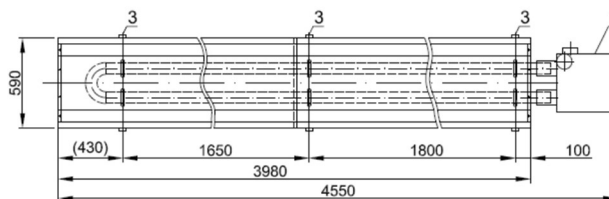
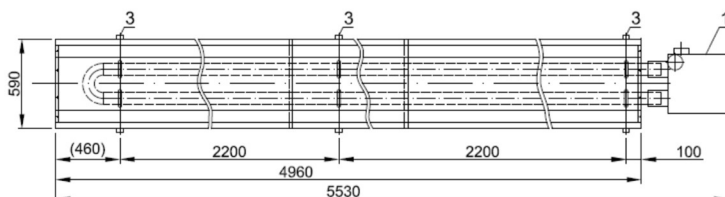
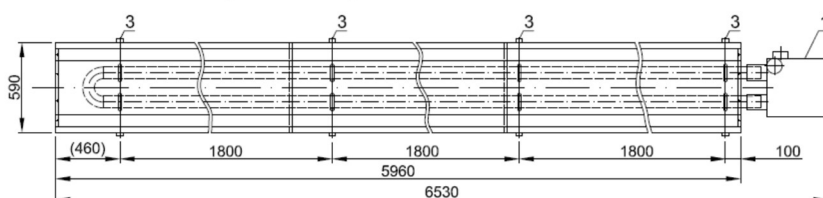
Za škody způsobené neodbornou či neoprávněnou montáží nenese výrobce odpovědnost. Při instalaci zřičů je povinností organizace provádějící montáž zajistit v plné míře bezpečnost pracovníků i osob pohybujících se v okolí místa montáže a provést všech na bezpečnostní opatření k zabránění poškození okolo stojících zařízení. Práce nad 1,5 m je klasifikována jako práce ve výškách!



Obr.č.I

Legenda značení dílů infrazářičů:

1. Skříň hořáku
2. Topeniště
 - 2a Hořáková trubka topeniště
 - 2b Ventilátorová trubka topeniště
3. Závěsy trubek s třmeny
4. Rozrážecí plech
5. Spojky dílů topeniště *(jen u KM s děleným topeništěm)*
6. Nerezový reflektor *(dle objednání s nebo bez izolace)*
 - 6.1 Nerezový reflektor vstupní
 - 6.2 Nerezový reflektor koncový
 - 6.3 Nerezový reflektor průběžný
7. Skříň ventilátoru *(jen u zářičů KM-1 a KM45-U)*
8. Přichytka izolace *(jen u varianty s izolací)*

KM 10-U-3m

KM 10-U-4m

KM 15-U-5m

KM 15-U-6m , KM 22,5-U-6m

Obr.č.II

- 1) Zkontrolujte, zda dodávka obsahuje veškeré díly dle specifikace a **obr.č.I, resp. II**

Dodávka obsahuje přípojovací elektrické kabely se speciálními konektory – uschovejte pro servisní organizaci při uvádění do provozu

- 2) Připevněte ke stropu (ke konstrukci) požadovaný počet řetízků pro zavěšení zářiče do požadované výšky. Rozteč závěsů **(3)** dle **obr.č.II**. **UPOZORNĚNÍ** – připravte si délku řetízků o cca 15 cm delší pro snadnější vyrovnání zářiče do roviny
- 3) Uvolněte závěsy **(3)** z přepravní polohy a umístěte dle roztečí na **obr.č.II** ve shodě s uvedeným typem. **UPOZORNĚNÍ** – první závěs od hořáku je z výroby připevněn na pevno!


POZOR!

a) Barva není otěru odolná, je třeba postupovat opatrně!

b) Závěsy **(3)** s výjimkou prvního, mají na třmenech vymezenou předepsanou vůli – **NEDOTAHOVAT!**

- 4) Vyzvedněte topeniště **(2)** do požadované výšky

POZOR!


a) Při zvedání podložte v místě dotyku topeniště papírem, barva není otěru odolná

b) Zvedání je nutné provádět rovnoměrně a zajistit trubky proti sesmeknutí

- 5) Uchyťte topeniště na připravené řetízky. Provádí se pomocí šroubů M8, které jsou osazeny v závěsech (3). **Oko řetízků se vždy zajistí kontramaticí M8**
- 6) Vyrovnajte díly topeniště (2) do roviny pomocí vodováhy
- 7) Zkontrolujte rovinnost a předepsanou výšku zavěšení topeniště (2)
- 8) Zasuňte rozrážecí plech (4) do **VENTILÁTOROVÉ** části topeniště (2b) dle obr.č. I
- 9) Osadte nerezové reflektory (6):



Před montáží je třeba ověřit, zda byla z nerezových zákrytů stržena ochranná folie

- a) Nejprve osadte vstupní reflektor (6.1) na straně u fixního závěsu (3)
 - b) Přitáhněte reflektor přiloženými šrouby k závěsu (3) (otvory ve spodním ohybu pro přichycení závěsu jsou ve vzdálenosti 100 mm od kraje)
 - c) Spojte další část reflektoru (6.3,6.2) pomocí 2 šroubů do předvrtaných otvorů ve spodním ohybu nerezového reflektoru (6) (šrouby jsou obsahem příslušenství)
 - d) Umístěte příchytka izolace přes spoje reflektorů (**jen u varianty s izolací**)
- 10) Osadte skříň hořáku (1):
- a) Nasadte skříň hořáku (1) na trubky topeniště (2) u prvního pevného závěsu (3), průzorem směrem dolů
 - b) Přes matici označte střed na trubce (2a) a na trubce (2b)
 - c) Sejměte skříň (1)
 - d) V jedné stěně trubky (2a) a trubky (2b) vyvrtejte otvor \varnothing 8,5 mm
 - e) Opět nasadte skříň (1) na trubky topeniště (2a) a (2b) a zajistěte přiloženými šrouby M10
 - f) Na šroub M8 v zadní části hořákové skříně (1) připevněte zajišťovací řetízek (mezi dvě matice) a druhý konec řetízku připevněte k řetízkům prvního závěsu (3)



Zajišťovací, bezpečnostní řetízek nesmí být napnutý, ale prověšený

- g) Zkontrolujte, zda třmeny na prvním závěsu jsou pevně dotaženy a zda během přepravy nedošlo k jejich uvolnění
- 11) Montáž plynové hadice:
- a) Po zavěšení zářiče připojte odpovídající plynovou hadici



Montáž hadice provádějte pouze dle návodu výrobce hadice

- b) Konec hadice se závitem plynotěsně spojte s kulovým kohoutem přírodního plynového potrubí k infrazářiči
- c) Konec hadice s převlečnou maticí připojte k plynovému potrubí na skříni hořáku (1)



Mezi převlečnou maticí a vývod plynového potrubí ze skříně hořáku (1) je nutno osadit přiložené těsnění!

- d) Hadici je nutno instalovat tak, aby nepůsobila tahem na infrazáříč!
- e) Na závěr montáže proveďte kontrolu plynotěsnosti všech spojů

12) Montáž elektro:

- a) Ve vzdálenosti do 1 m od skříně hořáku záříče nainstalujte rozvodnou krabici ACIDUR s vnitřním věnečkem
- b) Do této rozvodné krabice napojte dle schématu elektrického zapojení odpovídající kabely od ovládací skříně záříče
- c) Jestliže je navrženo společné vedení kabelů od ovládací skříně k záříči s jinými silovými kabely (např. napájení jeřábu, strojů, atp.), doporučuje se použít stíněné kabely, např. JYTY místo standardních kabelů CYKY. Důvodem je zamezení nežádoucí indukce napětí a tím vyvolaným poruchám záříčů. V případě potřeby nás neváhejte kontaktovat!



Propojení mezi rozvodnou krabicí ACIDUR a řídicí automatikou provede servisní technik při spouštění záříče

- 13) Dále se provede montáž odvodu spalin a ev. přívodu spalovacího vzduchu dle prováděcí projektové dokumentace